

Астана +7(7172)727-132 Волгоград (844)278-03-48 Воронеж (473)204-51-73  
Екатеринбург (343)384-55-89 Казань (843)206-01-48 Краснодар (861)203-40-90  
Красноярск (391)204-63-61 Москва (495)268-04-70 Нижний Новгород (831)429-08-12  
Новосибирск (383)227-86-73 Ростов-на-Дону (863)308-18-15 Самара (846)206-03-16  
Санкт-Петербург (812)309-46-40 Саратов (845)249-38-78 Уфа (347)229-48-12  
Россия, Казахстан и другие страны ТС доставка в любой город.  
Единый адрес для всех регионов: [vyu@nt-rt.ru](mailto:vyu@nt-rt.ru) || [www.valday.nt-rt.ru](http://www.valday.nt-rt.ru)



АЯ45

**Электронасосы  
центробежные консольные типов  
КМ, КМС, насосы центробежные  
консольные типа К и  
агрегаты электронасосные на  
их базе для нефтепродуктов**

**Руководство по эксплуатации  
178.00.00.00 РЭ**

## Содержание

1. Описание и работа изделия	4
1.1 Назначение изделия	4
1.2 Технические характеристики	6
1.3 Состав изделия	8
1.4 Устройство и работа	8
2 Использование по назначению	12
2.1 Эксплуатационные ограничения	12
2.2 Подготовка изделия к использованию	14
2.3 Использование изделия	16
3 Техническое обслуживание	20
3.1 Общие указания	20
3.2 Меры безопасности	20
3.3 Консервация	24
4 Транспортирование и хранение	25
Приложение А (обязательное)	26
Приложение Б (обязательное)	36
Приложение В (обязательное)	43
Приложение Г (обязательное)	47
Приложение Д (обязательное)	48
Приложение Ж (обязательное)	49
Для заметок	50

Руководство по эксплуатации предназначено для ознакомления обслуживающего персонала с конструкцией электронасоса, техническими характеристиками и правилами эксплуатации.

При ознакомлении с характеристиками следует дополнительно руководствоваться эксплуатационными документами на электрооборудование.

В связи с постоянным усовершенствованием выпускаемой продукции в конструкции отдельных деталей и насосной части в целом могут быть внесены незначительные изменения, не отраженные в настоящем руководстве по эксплуатации.

Обязательные требования к насосам, направленные на обеспечение их безопасности для жизни, здоровья людей и охраны окружающей среды изложены в разделе 2.

К монтажу и эксплуатации электронасосов и агрегатов должен допускаться только квалифицированный персонал, обладающий знаниями и опытом по монтажу и обслуживанию насосного оборудования, ознакомленный с конструкцией электронасоса и настоящим руководством по эксплуатации.

Электронасосы и агрегаты электронасосные изготовлены в соответствии с требованиями ГОСТ 12.2.003-91, ГОСТ 12.2.007.0-75, ГОСТ Р 52743-2007 и ТУ 3631-120-75666544-2007.

## 1 ОПИСАНИЕ И РАБОТА ИЗДЕЛИЯ

### 1.1 Назначение изделия.

Электронасосы центробежные типа КМ, КМС, насосы центробежные консольные типов К агрегаты электронасосные на их базе (в дальнейшем – электронасосы) предназначены для перекачивания нефтепродуктов температурой от минус 40<sup>0</sup>С до плюс 50<sup>0</sup>С, вязкостью до 10<sup>-4</sup> м<sup>2</sup>/с (100 сСт), с содержанием твердых взвешенных частиц в количестве не более 0,2 % и размером не более 0,2 мм.

Электронасосы типа КМС (самовсасывающие) предназначен для перекачивания нефтепродуктов из заглубленных резервуаров.

Электронасосы, укомплектованные взрывозащищенными электродвигателями, предназначены для эксплуатации во взрывоопасных зонах помещений и наружных установках классов 1 или 2 по ГОСТ Р 51330.9-99, в которых могут образовываться взрывоопасные смеси горючих газов или паров с воздухом, относящихся к категориям IIA и IIB и группам взрывоопасных смесей T1, T2, T3 и T4 по ГОСТ Р 51330.5-99.

Электронасосы относятся к восстанавливаемым изделиям и выпускаются в климатическом исполнении У, ХЛ категории размещения 2 ГОСТ15150-69.

Пример условного обозначения электронасосов при заказе в переписке и документации другого изделия, в котором он может быть применен:

“Электронасос КМ 100-80-170-Е-У2 ТУ 3631-120-75666544-2007”.

К – консольный;

М – моноблочный;

100 – диаметр всасывающего патрубка, мм;

80 – диаметр нагнетательного патрубка, мм;

170 – номинальный диаметр рабочего колеса, мм;

Е – для перекачивания жидкостей во взрывоопасных зонах;

У – климатическое исполнение;

2 – категория размещения.

При поставке электронасосов с одним из вариантов рабочих колес по внешнему диаметру добавляется индекс:

«а»-уменьшенный диаметр;

«б»- наименьший диаметр.

Пример записи обозначения электронасоса типа КМС при его заказе и в документации другого изделия, в котором он может быть применен:

«Электронасос КМС100-80-180-Е –У2 ТУ 3631-120-75666544-2007»

К – консольный;

М – моноблочный;

С – самовсасывающий;

100 – диаметр всасывающего патрубка, мм;

80 – диаметр нагнетательного патрубка, мм;

180 – номинальный диаметр рабочего колеса, мм;

Е – для перекачивания жидкостей во взрывоопасных зонах;  
 У – климатическое исполнение;  
 2 – категория размещения.

При заказе модернизированного варианта электронасосов КМС в обозначении добавляется индекс «А»:

«Электронасос КМС 100-80-180А-Е-У2 ТУ 3631-120-75666544-2007»

Пример записи обозначения агрегатов электронасосных типа К при его заказе и в документации другого изделия, в котором он может быть применен:

«Агрегат электронасосный К 100-80-160 Е-У2 ТУ 3631-120-75666544-2007»

К – консольный;

100 – диаметр всасывающего патрубка, мм;

80 – диаметр нагнетательного патрубка, мм;

160 – номинальный диаметр рабочего колеса, мм;

Е – для перекачивания жидкостей во взрывоопасных зонах;

У – климатическое исполнение;

2 – категория размещения.

Допустимо применение электронасосов и агрегатов электронасосных для перекачивания невзрывоопасных жидкостей: воды (кроме морской) из водоемов и резервуаров промышленного и сельского водоснабжения и других жидкостей, сходных с водой по плотности, вязкости и химической активности, с установкой торцового уплотнения для соответствующего типа и температурного диапазона перекачиваемой жидкости.

Температура перекачиваемой жидкости от 0°С до 85°С. Содержание твердых взвешенных частиц в количестве не более 0,2% и размером не более 0,2мм.

Электронасосы для перекачивания невзрывоопасных жидкостей изготавливаются в климатическом исполнении У, категории размещения 2, согласно ГОСТ 15150-69.

В условное обозначение электронасосов добавляется индекс «В».

Электронасосы с индексом «В» могут эксплуатироваться на взрывоопасных объектах. Пример записи обозначения электронасосов типа КМ при его заказе и в документации другого изделия, в котором он может быть применен:

“Электронасос КМ 100-80-170-В-У2 ТУ 3631-120-75666544-2007”.

К – консольный;

М – моноблочный;

100 – диаметр всасывающего патрубка, мм;

80 – диаметр нагнетательного патрубка, мм;

170 – номинальный диаметр рабочего колеса, мм;

В – для перекачивания невзрывоопасных жидкостей;

У – климатическое исполнение;

2 – категория размещения.

Пример записи обозначения электронасосов типа КМС при его заказе и в документации другого изделия, в котором он может быть применен:

«Электронасос КМС 100-80-180-В-У2 ТУ 3631-120-75666544-2007»

К – консольный;

М – моноблочный;

С – самовсасывающий;  
 100 – диаметр всасывающего патрубка, мм;  
 80 – диаметр нагнетательного патрубка, мм;  
 180 – номинальный диаметр рабочего колеса, мм;  
 В – для перекачивания невзрывоопасных жидкостей;;  
 У – климатическое исполнение;  
 2 – категория размещения.

Пример записи обозначения агрегатов электронасосных типа К при его заказе и в документации другого изделия, в котором он может быть применен:

«Агрегат электронасосный К 100-80-160 В-У2 ТУ 3631-120-75666544-2007»

К – консольный;  
 100 – диаметр всасывающего патрубка, мм;  
 80 – диаметр нагнетательного патрубка, мм;  
 160 – номинальный диаметр рабочего колеса, мм;  
 В – для перекачивания невзрывоопасных жидкостей;;  
 У – климатическое исполнение;  
 2 – категория размещения.

## 1.2 Технические характеристики.

1.2.1 Технические характеристики и основные параметры электронасосов приведены в таблице 1.

Таблица 1

Типоразмер Электронасоса (агрегата)	Подача, м <sup>3</sup> /ч (л/с)	Напор, м	КПД электро- насоса, %	Допускаемый кавитацион- ный запас, м, не более	Мощность электродвига- теля, кВт	Номинальный ток, А	Масса, кг,
КМ 40-32-160 Е	6 (1,6)	28	41	3,5	1,1	2,55	30
КМ 50-32-200 Е	8 (2,2)	30	41	3,5	2,2	4,6	35
КМ 50-40-215 Е	9 (2,5)	40	41	3,5	3,0	6,1	65
КМ 65-40-140 Е	20 (5,6)	18	48	3,8	2,2	4,6	60
КМ 65-40-165 Е	20 (5,6)	30	48	3,8	3,0	6,1	80
КМ 80-65-140 Е	45 (12,5)	15	53	4,0	3,0	6,1	80
КМ 80-50-215 Е	45 (12,5)	50	53	4,0	11,0	21,1	150
КМ 100-80-170 Е	100 (27,8)	25	57	4,5	11,0	21,1	185
КМ 50-32-125 Е	12,5(3,5)	20	55	3,5	2,2	4,6	45
КМ 50-32-125 Е -а	12,5(3,5)	16	55	3,5	2,2	4,6	45
КМ 50-32-125 Е -б	12,5(3,5)	12	55	3,5	2,2	4,6	45
КМ 50-32-160 Е	12,5(3,5)	32	45	3,5	3,0	6,1	55
КМ 65-50-160 Е	25(6,9)	32	59	3,8	5,5	10,93	80
КМ 65-50-160 Е -а	25(6,9)	26	59	3,8	5,5	10,93	80
КМ 65-50-160 Е -б	25(6,9)	20	59	3,8	5,5	10,93	80
КМ 80-65-160 Е	50(13,9)	32	65	4,3	7,5	14,4	140

Продолжение таблицы 1

Типоразмер Электронасоса (агрегата)	Подача, м <sup>3</sup> /ч (л/с)	Напор, м	КПД электро- насоса, %	Допускаемый кавитацион- ный запас, м, не более	Мощность электродвига- теля, кВт	Номинальный ток, А	Масса, кг,
КМ 80-65-160 Е -а	50(13,9)	26	65	4,3	7,5	14,4	140
КМ 80-65-160 Е -б	50(13,9)	20	65	4,3	7,5	14,4	140
КМ 80-50-200 Е	50(13,9)	50	66	4,0	15,0	28,8	172
КМ 80-50-200 Е -а	50(13,9)	40	66	4,0	11,0	21,1	172
КМ 80-50-200 Е -б	50(13,9)	30	66	4,0	11,0	21,1	172
КМ100-80-160 Е	100(27,8)	32	60	4,5	15,0	28,8	195
К 100-80-160 Е	100(27,8)	32	60	4,5	15	28,8	350
К 125-80-200 Е	150(41,6)	40	60	5,5	37	71,0	500
К 200-125-250 Е	300(83,3)	50	60	6,5	55	99,5	600
К 200-125-250 Е-а	300(83,3)	40	60	6,5	55	99,5	600
К 200-125-250 Е	300(83,3)	50	60	6,5	75	133	850
КМС 100-80-180-Е	65(18)	35	60	3,5	15	28,8	190
КМС 100-80-180А-Е	40(11)	35	50	3,5	11	21,0	190

## Примечания

1 Параметры электронасосов и агрегатов электронасосных указанные в таблице 1 получены при испытании на воде.

2 Допускаемые отклонения напора от минус 5% до плюс 5%.

3 Для электронасосов типа КМС высота самовсасывания, не более 6,5м (работа насоса на воде), время самовсасывания, не более 8мин. во избежание выхода из строя торцового уплотнения.

1.2.2 Номинальное напряжение питающей сети 380 В, частота тока питающей сети – 50 Гц

1.2.3 Наибольшее допустимое избыточное давление перекачиваемой жидкости на входе в электронасос 0,3 МПа (3,0 кгс/см<sup>2</sup>).

Допустимые отклонения:

КПД – минус 5%;

массы – плюс 5%.

1.2.4 Электронасосы эксплуатируются в интервале подач рабочей части характеристик, приведенных в приложении А (рисунки А.1-А.20).

**ВНИМАНИЕ:**

**Эксплуатация агрегата электронасосного К 200-125-250Е с электродвигателем 55кВт основного исполнения (рабочая характеристика рисунок А.17, приложение А) рекомендуется на жидкостях плотностью не более 760кг/м<sup>3</sup> (бензин и т.д.). Для перекачивания жидкостей плотностью более 760кг/м<sup>3</sup> (керосин, дизельное топливо и т.д.) рекомендуется применять агрегат электронасосный исполнения К 200-125-250Е-а с электродвигателем 55кВт – уменьшенный внешний диаметр рабочего колеса (рабочая характеристика рисунок А.19, приложение А).**

1.2.5 Габаритные и присоединительные размеры электронасосов и агрегатов электронасосных приведены в приложении Б (рисунки Б.1-Б.9).

**ВНИМАНИЕ:**

**Габаритные и присоединительные размеры электронасосов КМ, для соединения всасывающего и напорного патрубков насосов с ответными фланцами по принципу «выступ-впадина» приведены на рисунках Б.1 – Б.6 (габаритные и присоединительные размеры, типы монтажа ответных фланцев);**

1.3 Состав изделия

1.3.1 Электронасосы типа КМ и КМС состоят из электродвигателя и насоса, установленного на валу и фланце электродвигателя.

1.3.2 Агрегаты электронасосные типа К состоят из центробежного насоса и электродвигателя, смонтированных на одной раме и соединенных между собой с помощью карданного вала, что обеспечивает возможность быстрого демонтажа электронасоса в процессе эксплуатации, не отсоединяя его от системы.

1.3.3 Электронасосы типа КМС, электронасосы КМ 100-80-170Е и КМ 100-80-160Е с двойным торцовым уплотнением и агрегаты электронасосные типа К комплектуются сосуд-бачком (Приложение Б, рисунки Б.6, Б.9).

1.3.4 Конструкцией электронасосов типа КМ, КМС и агрегатов электронасосных типа К с двойным торцовым уплотнением предусматриваются места под установку датчиков контроля:

- температуры подшипников;
- вибрации;
- уровня охлаждающей жидкости в сосуд-бачке.

Присоединительные размеры под установку датчиков приведены в приложении Б (рисунки Б.10-Б.13).

1.3.5 В комплект поставки входит:

- электронасос – 1 шт.
- паспорт – 1 экз.
- руководство по эксплуатации – 1 экз. (при поставке электронасосов в один адрес допускается комплектовать один экземпляр РЭ)
- запасные части – 1 комплект (приведен в приложении Г).
- упаковка – 1 шт.

Возможна поставка ответных фланцев с уплотнительными прокладками на электронасосы по отдельным договорам.

1.3.6 Электронасосы КМС 100-80-180-Е, КМС 100-80-180А-Е могут комплектоваться быстросъемным соединением Ду-100 и Ду-80 (по требованию заказчика).

1.4 Устройство и работа (на примере базовой конструкции электронасоса типа КМ)

1.4.1 Электронасос – горизонтальный, центробежный моноблочного типа. Основными деталями и сборочными единицами насоса являются: рабочее колесо 1, торцовое уплотнение 2, корпус 3 (см. приложение Б, рисунки Б.3, Б.6).



1.4.2 Рабочее колесо 1 одностороннего входа, крепится на валу электродвигателя с помощью специальной гайки 4 (см. приложение Б, рисунки Б.3, Б.6).

1.4.3 Корпус 3 (см. приложение Б, рисунки Б.3, Б.6) имеет всасывающий и напорный патрубки, направление всасывающего патрубка – горизонтальное, напорного – вертикальное (см. приложение Б, рисунки Б.3, Б.6).

1.4.4 Вращение вала – по часовой стрелке, если смотреть со стороны электродвигателя.

1.4.5 Уплотнение между валом и неподвижным фланцем осуществляется торцовым уплотнением -2 (см. приложение Б, рисунки Б.3, Б.6). Охлаждение торцового уплотнения осуществляется перекачиваемой жидкостью.

При изготовлении электронасосов с установкой двойного торцового уплотнения, охлаждение второй ступени уплотнения осуществляется за счет жидкости в сосуд-бачке.

1.4.6 **ВНИМАНИЕ:** **ЭЛЕКТРОНАСОСЫ ПЕРЕД ПУСКОМ НЕОБХОДИМО ЗАПОЛНИТЬ ЖИДКОСТЬЮ**, так как разряжение, создаваемое рабочим колесом при вращении в воздушной среде, мало для подъема жидкости к электронасосу. Перед пуском электронасос и всасывающий трубопровод должны быть полностью заполнены перекачиваемой жидкостью (для насосов КМ, К).

1.4.7 В момент пуска жидкость, имеющаяся в электронасосах, захватывается колесом, под действием центробежной силы движется от центра колеса по каналам и через корпус подается в напорный патрубок. Вследствие этого на входе в электронасосы создается разряжение, под действием которого жидкость из всасывающего патрубка подсасывается в электронасос. При вращении рабочего колеса создается постоянное движение жидкости через электронасосы.

1.4.8 Перед запуском электронасосы типа КМС заполняются перекачиваемой жидкостью. Электронасосы типа КМС обладают способностью самовсасывания. Это обеспечивается за счет устройства сепарационного типа, в котором поток жидкости, циркулирующий в насосе, захватывает воздух из всасывающей магистрали. На смесь жидкости с воздухом в колесе действует центробежная сила, которая разгоняет на периферию жидкость и направляет ее в один из каналов, а большую часть воздуха направляет во второй канал, соединенный с выходным патрубком.

Во всех случаях необходимо обеспечивать свободный выход воздуха из выходного патрубка насоса, так как увеличение давления в нем не способствует эффективному самовсасыванию электронасосов.

Процесс самовсасывания для электронасосов КМС характеризуется тем, что подводящий трубопровод не заполняется жидкостью. Электронасосы создают в подводящем трубопроводе вакуум необходимой величины, чтобы поднять жидкость до оси всасывающего патрубка.

Время самовсасывания зависит от объема всасывающего трубопровода. Максимальный объем всасывающего трубопровода должен быть не более  $0,15\text{ м}^3$  (протяженность трубопровода не более 20 м - из условий внутреннего диаметра трубопро-

вода 100мм и работы насоса на воде при температуре жидкости не более 20°C). При работе электронасосов КМС на бензине и подачи жидкости из заглубленного резервуара максимальная длина всасывающего трубопровода с учетом высоты самовсасывания должна быть не более 8 метров (температура жидкости до 20°C).

1.4.9 Основные факторы, влияющие на высоту самовсасывания (для электронасосов типа КМС), всасывания (для насосов типа КМ, К):

- тип перекачиваемой жидкости;
- температура перекачиваемой жидкости;
- давление насыщенных паров перекачиваемой жидкости при данной температуре;
- объем всасывающей линии (т.е. диаметр и удаленность насоса от расходного резервуара);

- уровень установки электронасосов относительно уровня моря (т.е. чем выше отметка установки электронасоса, тем меньше атмосферное давление, что ведет к уменьшению высоты самовсасывания (для электронасосов КМС), всасывания (для насосов КМ, К).

1.4.10 При использовании электронасосов для перекачивания бензина, керосина, дизельного топлива или другого вида нефтепродукта необходимо учитывать свойства этих жидкостей: вязкость, плотность, давление насыщенных паров.

1.4.11 С увеличением плотности жидкости уменьшается напор электронасосов. От плотности зависит потребляемая мощность электронасосов. Она возрастает пропорционально увеличению плотности.

1.4.12 От вязкости перекачиваемой жидкости зависят все технические характеристики электронасосов: подача, напор и потребляемая мощность. С увеличением вязкости, увеличиваются потери на трение, вследствие этого снижаются подача и напор, что в свою очередь приводит к снижению КПД электронасосов и увеличению потребляемой мощности.

1.4.13 С повышением температуры перекачиваемой жидкости начинается процесс парообразования, увеличивается давление насыщенных паров, особенно при перекачке бензина. Высота самовсасывания уменьшается.

Бензин имеет самое высокое давление насыщенных паров:

- при  $t=20^{\circ}\text{C}$  – 51449Па;
- при  $t=35^{\circ}\text{C}$  – 86400Па, т.е. близко к атмосферному 100000Па.

Для сравнения давление насыщенных паров для дизельного топлива:

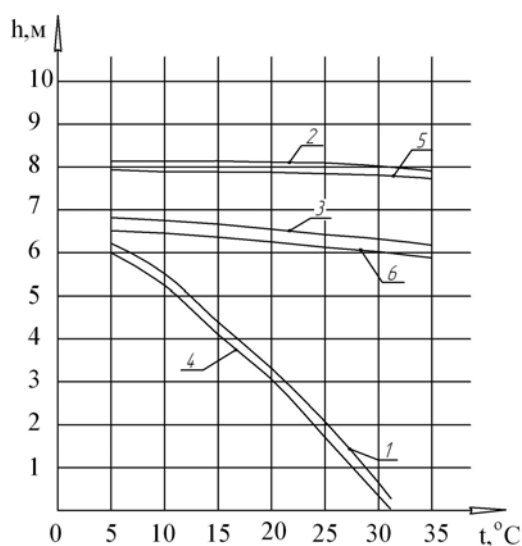
- при  $t=20^{\circ}\text{C}$  – 500Па;
- при  $t=35^{\circ}\text{C}$  – 1300Па

Для воды:

- при  $t=20^{\circ}\text{C}$  – 2336Па;
- при  $t=35^{\circ}\text{C}$  – 5622Па

1.4.14 График зависимости высоты самовсасывания электронасосов от температуры для разных видов перекачиваемой жидкости, рассчитанный с учетом кавитационного запаса при номинальной подаче на примере электронасоса КМС 100-80-180Е приведен на рисунке 1.

## Зависимость высоты самовсасывания от температуры перекачиваемой жидкости (на примере электронасоса КМС 100-80-180Е)



Без учета гидравлического сопротивления всасывающего трубопровода:

1 – бензин;

2 – дизельное топливо;

3 – вода.

С учетом гидравлического сопротивления всасывающего трубопровода:

4 – бензин (при  $L_{\text{труб}} 7\text{м.}$ );

5 – дизельное топливо (при  $L_{\text{труб}} 9\text{м.}$ );

6 – вода (при  $L_{\text{труб}} 7\text{м.}$ ).

Рисунок 1

1.4.15 Если построить кривые зависимости высоты самовсасывания от температуры перекачиваемых жидкостей на минимальном расходе, величина высоты самовсасывания будет больше, на максимальном расходе соответственно - меньше.

1.4.16 Каждый электронасос имеет свой кавитационный параметр (запас), который необходимо учитывать при расчете всасывающей линии, чтобы обеспечивает оптимальную безкавитационную работу насосов и надежную подачу перекачиваемой жидкости.

1.4.17 Основные параметры, влияющие на всасывающую способность электронасосов определяются следующей зависимостью по формуле:

$$h = \frac{A - P_{\text{н.п.}}}{\rho \cdot g} - z - \Delta h \quad (1)$$

где  $A$  – давление на поверхности жидкости (атмосферное давление), Па;

$\rho$  – плотность перекачиваемой жидкости,  $\text{кг/м}^3$ ;

$g$  – ускорение свободного падения  $9,8\text{м/с}^2$ ;

$h$  – высота самовсасывания (для насосов типа КМС), высота всасывания (для насосов типа КМ, К), м;

$z$  – гидравлическое сопротивление всасывающей линии (потери давления во всасывающем трубопроводе), м;

$\Delta h$  – кавитационный запас насоса, м;

$P_{\text{н.п.}}$  – величина давления насыщенных паров, зависит от температуры перекачиваемой жидкости, Па.

1.4.18 Сопротивление всасывающей линии зависит от диаметра, длины трубопровода и скорости прокачки жидкости.

1.4.19 Перечень применяемых материалов основных деталей электронасосов приведен в приложении Д, перечень быстроизнашивающихся деталей приведен в приложении Ж.

## 2 ИСПОЛЬЗОВАНИЕ ПО НАЗНАЧЕНИЮ

### 2.1 Эксплуатационные ограничения

2.1.1 При эксплуатации и ремонте электронасосов необходимо руководствоваться настоящим руководством по эксплуатации, «Правилам устройства электроустановок» (ПУЭ), «Правилам технической эксплуатации электроустановок потребителей» и «Правилам техники безопасности при эксплуатации электроустановок потребителей», «Общими правилами взрывобезопасности для взрывопожароопасных химических, нефтехимических и нефтеперерабатывающих производств» ПБ 09-540-03, «Правила промышленной безопасности для нефтеперерабатывающих производств» ПБ 09-563-03, утвержденным Госгортехнадзором.

2.1.2 Электронасосы относятся к классу 1 по способу защиты человека от поражения электрическим током по ГОСТ 12.2.007.0-75.



2.1.3 Во время эксплуатации электронасосов:

- все соединения должны быть герметичны;
- утечка перекачиваемой жидкости через торцовое уплотнение не допускается.



2.1.4 В соответствии с требованиями ГОСТ 12.2.062-81 вращающиеся наружные части электронасосов должны иметь защитные ограждения. Вращающиеся наружные части агрегатов электронасосных типа К (вал карданный) должны быть закрыты защитным кожухом. Снятие защитного кожуха только с применением инструмента.



2.1.5 Защитный кожух должен быть окрашен в соответствии с требованиями ГОСТ Р 12.4.026-2001.

2.1.6 Электронасосы должны иметь зажимы защитного заземления:

- внутри коробки выводов электродвигателя;
- снаружи у кабельного ввода электродвигателя;
- на корпусе электродвигателя;
- на корпусе электронасоса. Заземляющие зажимы и знаки заземления по ГОСТ 21130-75.



2.1.7 Значение сопротивления между заземляющим зажимом и каждой доступной прикосновению металлической нетоковедущей частью изделия, которая может оказаться под напряжением, не должно превышать 0,1 Ом.



### **ВНИМАНИЕ:**

2.1.8 **Запрещается запускать электронасосы «всухую»**, то есть без предварительного заполнения перекачиваемой жидкостью корпуса и подводящего трубопровода, во избежание выхода из строя торцового уплот-

нения. Для электронасосов КМС допускается заполнять жидкостью только корпус электронасоса.

### 2.1.9 Запрещается погружать электронасосы в перекачиваемую жидкость.

**Категорически запрещается установка огнепреградителей с неизвестной гидравлической характеристикой на напорном и всасывающем трубопроводах.**

2.1.10 Не допускается работа электронасосов типа КМС в режиме самовсасывания более 8 мин. во избежание выхода из строя торцовых уплотнений. **Запрещается запуск электронасосов типа КМС с закрытой задвижкой на напорном трубопроводе.**

2.1.11 **Запрещается запуск электронасосов типа КМС, электронасосов КМ 100-80-170Е, КМ 100-80-160Е с двойным торцовым уплотнением и агрегатов электронасосных типа К без заполнения сосуда-бачка до указанной риски охлаждающей жидкостью во избежание выхода из строя двойного торцового уплотнения.**

2.1.12 При выполнении ремонтных работ электродвигатель должен быть отключен от питающей сети, при этом должны быть приняты меры, исключающие возможность его включения, в том числе и случайного, до окончания работ. Необходимо вывесить табличку: “Не включать! Работают люди”.

Перед разборкой электронасосы должен быть отсоединены от трубопровода и перекачиваемая жидкость полностью слита.

При опорожнении электронасосов, к отверстиям для слива перекачиваемой жидкости должны быть подсоединены герметичные сливные линии. Во время работы электронасосов, действия требующие контакта обслуживающего персонала с работающим оборудованием – не допускаются.

2.1.13 Шумовые и вибрационные характеристики при работе электронасосов в заданных режимах не должны превышать значений, приведенных в таблице 2.

Таблица 2

Типоразмер электронасоса	Уровни звукового давления, дБ, в октавных полосах со среднегеометрическими частотами, Гц								Уровни звука и эквивалентные уровни звука, дБ А	Среднеквадратическое значение вибрации, мм/с, не более
	63	125	250	500	1000	2000	4000	8000		
КМ 40-32-160-Е	85	82	79	76	73	71	69	67	78	2,5
КМ 50-32-200-Е	88	84	82	79	76	74	72	70	81	2,5
КМ 50-40-215-Е	95	90	87	84	81	79	77	75	86	2,5
КМ 65-40-140-Е	88	84	82	79	76	74	72	70	81	2,5
КМ 65-40-165-Е	95	90	87	84	81	79	77	75	86	2,5
КМ 80-65-140-Е	95	90	87	84	81	79	77	75	86	2,6
КМ 80-50-215-Е	98	94	91	88	85	83	81	79	90	2,7

Продолжение таблицы 2

Типоразмер электронасоса	Уровни звукового давления, дБ, в октавных полосах со среднегеометрически- ми частотами, Гц								Уровни звука и эк- вивалентные уров- ни звука, дБ А	Среднеквадратиче- ское значение влб- ростности, мм/с, не более
	63	125	250	500	1000	2000	4000	8000		
КМ 100-80-170-Е	98	94	91	88	85	83	81	79	90	2,8
КМ 50-32-125-Е КМ 50-32-125-Е-а КМ 50-32-125-Е-б	88	84	82	79	76	74	72	70	81	2,5
КМ 80-50-200Е КМ 80-50-200Е-а КМ 80-50-200Е-б	98	95	93	90	87	85	83	81	92	2,5
КМ 50-32-160-Е	95	90	87	84	81	79	77	75	86	2,5
КМ 65-50-160-Е КМ 65-50-160-Е-а КМ 65-50-160-Е-б	95	90	87	84	81	79	77	75	86	2,5
КМ 80-65-160-Е КМ 80-65-160-Е-а КМ 80-65-160-Е-б	98	94	91	88	85	83	81	79	90	2,8
КМ 100-80-160-Е	98	95	93	90	87	85	83	81	92	2,8
К 100-80-160 Е	98	95	93	90	87	85	83	81	92	2,8
К 125-80-200 Е	99	96	96	92	89	87	85	83	94	4,5
К 200-125-250 Е К 200-125-250 Е-а	99	97	96	94	91	89	87	85	96	4,5
КМС 100-80-180-Е	98	95	93	90	87	85	83	81	92	2,6
КМС 100-80-180А-Е	98	94	91	88	85	83	81	79	90	2,6

Уровни звукового давления, уровни звука на рабочих местах не должны превышать значений, приведенных в ГОСТ 12.1.003-83.

2.1.14 Вибрационная нагрузка на оператора в соответствии с требованиями ГОСТ 12.1.012-2004.

2.1.15 Электронасосы не представляют опасности для окружающей среды.

Обеспечение пожарной безопасности в соответствии с требованиями ГОСТ 12.1.004-91.

2.2 Подготовка изделия к использованию

2.2.1 Среда зоны, в которой устанавливаются электронасосы, по категории и группе должна соответствовать или быть менее опасной зоной, чем категория и группа, указанные в маркировке взрывозащиты электродвигателя.

2.2.2 Монтаж электронасосов должен производиться в соответствии с настоящим руководством по эксплуатации (см приложение В), «Правилами устройства электроустановок (ПУЭ) гл. 7.3».

2.2.2.1 Электронасосы на объекте эксплуатации должны устанавливаться в горизонтальном положении на металлическую сварную раму (опору). Рама должна иметь отверстия для крепления насоса и двигателя, к раме, и для крепления самой рамы к фундаменту, и должна быть выполнена с учетом перепада по высоте опорных плоскостей лап корпуса насоса и электродвигателя. При установке электронасосов на раму, проверяется плотность прилегания опорных плоскостей лап насоса и двигателя. При необходимости (в случае отсутствия параллельности опорных плоскостей лап насоса и двигателя) непараллельность устранить за счет набора шайб регулировочных или путем регулировки удлиненных опорных болтов с дополнительными гайками и стопорными шайбами (вместо регулировочных шайб могут использоваться планки соответствующей высоты).

2.2.2.2 Крепление электронасосов к раме – жесткое.

2.2.2.3 Электронасосы типа КМС, КМ 100-80-170Е, КМ 100-80-160Е крепятся к раме только за лапы электродвигателя.

2.2.2.4 Агрегаты электронасосные типа К поставляются предприятием с установкой на раме.

Схема монтажа агрегатов электронасосных типа К аналогична схемам монтажа электронасосов КМ.

2.2.2.5 Фундамент на который устанавливается рама, должен быть со всех сторон больше рамы не менее чем на 100мм.

2.2.2.6 Возможна установка электронасосов без рамы на бетонное основание, которое также должно быть выполнено с учетом перепада по высоте опорных плоскостей лап корпуса насоса и электродвигателя.

Бетонный фундамент, должен быть достаточно прочным и обеспечивать постоянную и жесткую опору изделия.

2.2.3 Место установки электронасосов должно быть удобным для обслуживания при эксплуатации и ремонте.

2.2.4 Перед установкой электронасосов необходимо:

- очистить наружные поверхности от загрязнения, а неокрашенные от консервационной смазки;
- проверить крепежные элементы;
- проверить уплотнения кабельного ввода и крышки вводного устройства;
- проверить заземляющие устройства;
- измерить сопротивление изоляции обмотки статора относительно корпуса электродвигателя при напряжении 500В, сопротивление изоляции должно быть не ниже 20МОм при температуре окружающего воздуха плюс 20°С.

**ВНИМАНИЕ:**

2.2.5 Всасывающий и напорный трубопроводы должны иметь неподвижные опоры, установленные на расстоянии не более 1 метра от входа и выхода электронасосов, исключаящие передачу усилий на патрубки электронасосов, как при монтаже, так и при эксплуатации.

При монтаже электронасосов необходимо проверять на герметичность трубопровод от расходной емкости до входа в насос во избежание подсоса.

2.2.6 Фланцы трубопроводов должны быть параллельны фланцам электронасосов (допускается непараллельность не более 0,1 мм), а соединительные части должны совпадать.

2.2.7 Конструкция фланцев электронасосов должна соответствовать конструкции ответных фланцев трубопроводов согласно требований таблицы 2 «Правил устройства и безопасной эксплуатации технологических трубопроводов ПБ 03-585-03».

2.2.8 Всасывающий трубопровод должен быть по возможности коротким, прямым и жестким, без местных подъемов и спусков, обеспечивающим свободный выход воздуха из электронасосов.

Внутренние диаметры входного и выходного трубопроводов должны быть не менее диаметров отверстий в патрубках электронасосов.

Во избежание разрушения или разрыва корпусов электронасосов, на входе и выходе электронасосов устанавливается компенсатор температурных расширений трубопровода. При монтаже компенсатора категорически **запрещается нагружать компенсатор весом подводящего трубопровода**. Подводящий трубопровод монтируется на собственной неподвижной опоре.

2.2.9 При подаче жидкости из заглубленного резервуара на конце всасывающего трубопровода устанавливается клапан приемный с условным проходом не менее условного прохода всасывающего патрубка электронасосов.

2.2.10 Клапан должен быть оснащен сеткой, выполняющей роль фильтра.

Максимальный размер ячеек сетки 0,25÷0,3мм. Проходное суммарное сечение ячеек должно быть в несколько раз больше условного прохода всасывающего патрубка насоса. Степень засоренности контролировать по мановакуумметру согласно эксплуатационной документации на клапан. При расположении электронасосов ниже уровня перекачиваемой жидкости (работа с подпором) устанавливать клапан нет необходимости. При работе электронасосов с подпором рекомендуется устанавливать только фильтр с условным проходом не менее условного прохода всасывающего патрубка и с учетом всех требований, изложенных выше (приложение В, рисунки В.2).

При подаче жидкости из наземного резервуара, при расположении оси всасывающего патрубка электронасосов выше нижнего уровня жидкости в резервуаре, рекомендуется устанавливать на всасывающем трубопроводе клапан приемный (приложение В, рисунки В.1, В.3)..

При параллельной работе двух, трех и более электронасосов, рекомендуется на напорном трубопроводе после каждого электронасоса устанавливать обратный клапан для предотвращения движения перекачиваемой жидкости через электронасос в обратном направлении.

2.2.11 На всасывающем и напорном трубопроводах установить задвижки и приборы контроля давления. На всасывающем трубопроводе – мановакуумметр, на напорном трубопроводе – манометр.

2.2.12 При подаче жидкости из заглубленной емкости всасывающий трубопровод должен иметь наклон в сторону емкости не менее  $4^{\circ}$  и не должен иметь изгибов в вертикальной плоскости.

### 2.3 Использование изделия

2.3.1 Присоединить трубопроводы и установить приборы контроля.

2.3.2 Подготовка к пуску:



- закрыть задвижку на напорном трубопроводе (для электронасосов типа КМ и агрегатов электронасосных типа К);
- открыть задвижку на напорном трубопроводе (для электронасосов типа КМС);
- открыть задвижку на всасывающем трубопроводе и заполнить электронасос перекачиваемой жидкостью.

### 2.3.3 Пуск:

- включить электронасосы;
- произвести кратковременный пуск электронасосов и определить направление вращения рабочего колеса по вращению вентилятора электродвигателя; если вентилятор вращается по часовой стрелке, то можно повторно включить электронасосы; если вентилятор вращается против часовой стрелки, то необходимо поменять местами питающие провода на двух фазах и повторно проверить направление вращения;
- при достижении электронасосами устойчивого числа оборотов медленно открыть задвижку на напорном трубопроводе, установив необходимый режим работы (для электронасосов типа КМ и агрегатов электронасосных типа К).

В процессе запуска в работу необходимо проверить давление на входе и на выходе, величину подачи и потребляемую мощность.

Для стабильной работы электронасосов при закачивании жидкости из заглубленной емкости, рекомендуемое давление на входе не должно быть ниже от минус 0,2 до минус 0,3 кгс/см<sup>2</sup> (в зависимости от типа перекачиваемой жидкости при температуре от 15 до 20°С).

При перекачивании жидкости с более высокой (или более низкой) температурой рабочая характеристика электронасосов будет меняться.

Давление на выходе должно быть в пределах рабочей области, указанной на характеристике, с учетом давления на входе и параметров перекачиваемой жидкости (приложение А).

Подача электронасосов должна быть в пределах рабочей области, указанной на характеристике, с учетом параметров перекачиваемой жидкости (приложение А).

2.3.4 Герметичность двойного торцового уплотнения контролируется следующим способом:

- а) уровень жидкости в сосуд - бачке поднимется выше указанной риски - не герметична первая ступень уплотнения;
- б) уровень жидкости в сосуд - бачке понизится относительно указанной риски - не герметична вторая ступень уплотнения.

При установке датчиков контроля уровня герметичность уплотнения контролируется автоматически. При повышении или понижении уровня жидкости срабатывает соответствующий датчик.

При запуске электронасосов с вновь заполненным сосуд-бачком торцовых уплотнений в первые от 10 до 15 мин. работы электронасосов возможно снижение уровня жидкости в бачке, обусловленное равномерным заполнением жидкостью воздушных пустот.

В зависимости от климатических условий работы электронасосов в качестве охлаждающей жидкости, заливаемой в сосуд-бачок, рекомендуется использовать следующие виды жидкостей:

- работа электронасосов в условиях умеренного климата – низкозамерзающая жидкость «ТОСОЛ-40»;

- работа электронасосов в условиях холодного климата - низкозамерзающая жидкость «ТОСОЛ-65».

#### 2.3.5 Остановка:

- закрыть задвижку на напорном трубопроводе;
- выключить электродвигатель;
- закрыть задвижку на всасывающем трубопроводе.

2.3.6 Перечень возможных неисправностей в процессе использования электронасосов по назначению и рекомендации по действию при их возникновении приведен в таблице 3.

Таблица 3

Неисправность	Вероятная причина	Метод устранения
1 Насос не подает жидкость	Насос заполнен перекачиваемой жидкостью не полностью	Заполнить насос перекачиваемой жидкостью.
	Наличие воздуха или газов во всасывающем трубопроводе или корпусе насоса.	Спустить воздух и газы и заполнить насос перекачиваемой жидкостью
	Подсос воздуха в результате негерметичности во всасывающем трубопроводе или торцовом уплотнении вала.	Уплотнить фланцевые разъемы трубопровода. Обеспечить герметичность в местах выхода вала из корпуса насоса.
	Неправильное направление вращения вала	Обеспечить требуемое вращение вала электродвигателя согласно 2.3.3
	Высота всасывания больше или подпор меньше допустимых.	Проверить потери на сопротивление во всасывающем трубопроводе и уровень жидкости в емкости. Привести в соответствие с проектными величинами.

Продолжение таблицы 3

Неисправность	Вероятная причина	Метод устранения
2 Насос не создает напора	Неправильное направление вращения вала.	Обеспечить правильное вращение вала электродвигателя согласно 2.3.3
	Износ уплотнительных колец	Заменить кольца.
	Частично засорены каналы рабочего колеса.	Очистить каналы.
3 Насос потребляет большую мощность.	Напор меньше, а подача больше предусмотренных проектом (электронасос работает в зоне больших энергозатрат).	Прикрыть задвижку на напорном трубопроводе.
	Механические повреждения деталей электродвигателя или насоса.	Заменить поврежденные детали
4 Вибрация и шум при работе.	Явление кавитации.	Уменьшить подачу с помощью задвижки на напорном трубопроводе или увеличить подпор на всасывании.
	Подача насоса ниже минимально допустимой, т.е. ниже 10% от оптимальной подачи.	Открыть задвижку на напорном патрубке
	Давление жидкости перед уплотнением выше допустимого.	Снизить давление во всасывающем патрубке электронасоса до проектной величины.
5 Утечка перекачиваемой жидкости через торцовое уплотнение	Задирь трущихся поверхностей из-за попадания твердых частиц в перекачиваемую жидкость, либо работы «всухую».	Устранить попадание твердых частиц и заменить трущуюся пару трения.
	Потеря эластичных свойств уплотнительных колец.	Заменить уплотнительные кольца.
	Набухание уплотнительных колец	Заменить уплотнительные кольца
	Поломка пружины.	Заменить пружину.

## Окончание таблицы 3

Неисправность	Вероятная причина	Метод устранения
	Перекоп неподвижной втулки вследствие неправильной установки.	Проверить и исправить установку втулки.
6 Чрезмерный нагрев уплотнения.	Уплотнение работает «всухую».	Проверить наличие циркуляции жидкости, заменить пару трения.

### 3 ТЕХНИЧЕСКОЕ ОБСЛУЖИВАНИЕ

#### 3.1 Общие указания

Техническое обслуживание проводится только при эксплуатации электронасосов.

Персонал, осуществляющий техническое обслуживание и проверку электроустановок во взрывоопасных зонах, должен располагать документацией, отвечающей требованиям действующих нормативных документов, по следующим вопросам:

- классификация взрывоопасных зон («Правила устройства электроустановок» (ПУЭ) гл. 7.3);
- данные достаточные для обеспечения возможности технического обслуживания взрывозащищенного электрооборудования в соответствии с видом взрывозащиты.

К проверкам и техническому обслуживанию электронасосов и агрегатов электронасосных должен привлекаться только квалифицированный персонал, подготовка которого включает практическое обучение работе с электрооборудованием, имеющим взрывозащиту различных видов и способам его монтажа, изучение соответствующих норм и правил эксплуатационной документации на электрооборудование, а также общих принципов классификации взрывоопасных зон. Этот персонал должен регулярно проходить соответствующую переподготовку.

#### 3.2 Меры безопасности

3.2.1 При эксплуатации электронасосов необходимо постоянно контролировать параметры и предупреждать выход их на критическое значение:

- снижение давления, развиваемого электронасосом ниже установленной величины;
- контроль герметичности двойного торцового уплотнения (согласно 2.3.4);
- утечку (согласно 2.1.3).

3.2.2 При эксплуатации электронасосов необходимо периодически контролировать нагрев подшипников. Недопустимо повышение температуры подшипниковых узлов сверх температуры окружающей среды более чем на 323К (50°C).

3.2.3 Максимально допустимые значения температуры незащищенных открытых поверхностей электронасосов при эксплуатации не должны превышать значений, указанных ниже:

- максимально допустимая температура поверхностей контакта при эксплуатации или с которыми возможен непреднамеренный контакт при ограниченной зоне доступа к ним - 341К (68°C);
- максимально допустимая температура поверхностей, с которыми возможен непреднамеренный контакт при неограниченной зоне доступа к ним – 353К (80°C).
- температура доступных для обслуживающего персонала наружных поверхностей насоса не должна превышать 318К (45°C) внутри помещений и 333К(60°C) – на наружных установках.

В случае использования электронасосов для перекачивания невзрывоопасных жидкостей температурой 85°C, проектом должна быть предусмотрена установка защитного ограждения или экрана на объекте эксплуатации электронасосов, во избежание получения ожога обслуживающего персонала.

3.2.4 Для обеспечения нормальной работы электронасосов, предупреждения аварийного выхода из строя работающего электронасоса, определения изнашивающихся деталей для проведения целевого ремонта и заказа запасных частей рекомендуется на этапе эксплуатации электронасосов проводить вибродиагностику. Вибродиагностику рекомендуется проводить вибротаксометром мобильным ВТ-1Р или аналогичными приборами.

3.2.5 При эксплуатации электронасосов производится техническое обслуживание, которое включает: внешний осмотр, технический контроль, текущий неплановый ремонт, капитальный ремонт.

3.2.6 Внешний осмотр производить не реже одного раза в два месяца.

При внешнем осмотре необходимо проверить:

- герметичность фланцевых соединений;
- крепежные детали и их элементы;
- болты и гайки должны быть равномерно затянуты;
- заземление. Заземляющие зажимы должны быть затянуты, на них не должно быть ржавчины;
- утечку.

Утечка через торцовое уплотнение не допускается.

3.2.7 Технический контроль производить через каждые 720 часов работы.

При техническом контроле:

- очистить электронасос от загрязнений;
- проверить крепление кожуха электродвигателя;
- проверить крепление кожуха защитного (на агрегатах электронасосных типа К). Крепежные болты должны быть равномерно затянуты;
- в агрегатах электронасосных типа К проверить уровень масла в подшипниковом корпусе. Уровень масла должен находиться на уровне нижней кромки контрольного отверстия;
- проверить крепеж фланцевых соединений;
- герметичность фланцевых соединений;

- для электронасосов и агрегатов электронасосных с двойным торцовым уплотнением проверить уровень жидкости в сосуд-бачке;
- проверить работу контрольных приборов мановакуумметра, манометра;
- измерить температуру подшипниковых узлов;
- произвести контроль температуры открытых поверхностей электронасосов согласно 3.2.3;
- проверить соответствие рабочих параметров электронасосов допустимым значениям.

3.2.8 Текущий неплановый ремонт электронасосов производится только в случае возникновения отказа с целью устранения его последствий. Порядок проведения непланового текущего ремонта зависит от характера возникшей неисправности. Ремонт электронасосов производится при отключенном электродвигателе.

3.2.9 Капитальный ремонт с заменой изношенных деталей производить через каждые 25000 часов.

При капитальном ремонте:

- остановить электронасос;
- отключить электродвигатель от питающей сети;
- закрыть задвижки на входе и выходе;
- отсоединить электронасос от трубопровода;
- слить полностью перекачиваемую жидкость через сливное отверстие на корпусе электронасоса;
- разобрать частично или полностью насосную часть;
- заменить изношенные детали;
- проверить состояние уплотнительных колец. Изношенные кольца заменить;
- проверить состояние торцового уплотнения. Трущиеся торцовые поверхности не должны иметь риск, сколов, царапин. При необходимости торцовое уплотнение заменить.

После проведения ремонта с заменой изношенных деталей:

- произвести сборку электронасоса;
- подсоединить электронасос к трубопроводу;
- подготовить электронасос к пуску (в соответствии с 2.3.2);
- произвести пуск( в соответствии с 2.3.3).

3.2.10 Диагностирование после выработки назначенного срока службы.

3.2.10.1 Диагностирование электронасосов после выработки назначенного срока службы должно носить комплексный характер для обеспечения выявления всех факторов, влияющих на безопасность эксплуатации электронасосов.

3.2.10.2 Диагностирование технического состояния электронасосов должны производить специализированные организации, имеющие лицензию органов Ростехнадзора на проведение работ по диагностированию и выдачу заключений о возможной безопасной эксплуатации электронасосов.

3.2.10.3 Диагностирование электронасосов включает в себя:

- внешний осмотр электронасоса;

- проверку работоспособности, основных параметров электронасоса на соответствие требованиям ТУ 3631-120-75666544-2007;
- внутренний осмотр;
- подготовку заключения по результатам проведенного диагностирования;

#### **3.2.10.3.1 При внешнем осмотре необходимо:**

- проверить нарушения защитного покрытия электронасосов, коррозионное состояние;
- проверить заземления.

Заземляющие зажимы должны быть затянуты, без ржавчины;

- проверить уплотнение кабельного ввода и при необходимости подтянуть болты;
- проверить корпусные детали на наличие трещин, сколов;
- проверить крепежные элементы. Болты и гайки должны быть равномерно затянуты;
- проверить герметичность фланцевых соединений.

3.2.10.3.2 После проведения внешнего осмотра необходимо проверить работоспособность электронасосов, его напорную и энергетическую характеристику, потребляемую мощность, ток, обороты электродвигателя. Параметры электронасосов должны соответствовать требованиям технической документации.

- В процессе испытания выставить электронасосы на номинальный режим работы, обкатать не менее 30 минут.
- Проверить температуру нагрева подшипниковых узлов, наружных поверхностей электронасоса.

Температура нагрева подшипниковых узлов и наружных поверхностей не должна превышать значений, указанных в эксплуатационной документации (3.2.2, 3.2.3).

- Проверить шумовые и вибрационные характеристики электронасосов. Уровень звукового давления и значение виброскорости не должно превышать значений согласно таблицы 2 настоящего руководства по эксплуатации.
- Проверить герметичность электронасосов. Закрывать задвижку на напорном трубопроводе и обкатать электронасосы не менее 5 минут. При этом контролировать наличие течи через торцовое уплотнение, корпусные и фланцевые соединения. Течь – не допускается.

3.2.10.3.3 По окончании проведения контрольных испытаний на соответствие параметров электронасосов требованиям ТУ 3631-120-75666544-2007 и эксплуатационной документации, произвести **внутренний осмотр электронасоса**.

Внутренний осмотр производить даже при наличии положительных результатов испытаний.

- Отключить электродвигатель от сети. Слить перекачиваемую жидкость из электронасосов.

- Снять корпус и проверить визуально его внутренние поверхности на наличие трещин, износа материала из-за возможной работы электронасосов в кавитационном режиме, других механических дефектов.
- Снять колесо рабочее. Проверить его износ, проведя визуальный осмотр аналогично корпусу.
- Снять торцовое уплотнение. Проверить его состояние. Трущиеся поверхности не должны иметь царапин, сколов.
- Проверить вал насосной части на износ; наличие коррозии, механических дефектов: риск, царапин.
- Проверить состояние уплотнительных колец. Изношенные кольца заменить.
- Проверить состояние корпусных деталей насосной части (вставка, фонарь) на наличие трещин, механических дефектов.
- Измерить сопротивление изоляции обмотки статора относительно корпуса электродвигателя при напряжении 500В. Сопротивление изоляции должно быть не ниже 20МОм при температуре окружающего воздуха 20°C.
- Закрыть крышку вводного устройства. Затянуть болты до нужного момента затяжки.
- При положительных результатах внутреннего осмотра произвести сборку электронасосов, установить электронасос на стенд или в системе. Произвести пробный пуск. Проверить направление вращения, провести повторные испытания в сокращенном объеме (по 2-3 точкам, включая номинальную рабочую точку).

3.2.10.3.4 В случае, если в процессе проведения диагностирования выявлены несоответствия параметров электронасосов, связанные с неудовлетворительным техническим состоянием электронасосов, необходимо произвести частичную замену деталей или капитальный ремонт электронасосов. Провести испытания на соответствие параметров электронасосов требованиям технической документации.

3.2.10.3.5 В случае, если в процессе проведения диагностирования установлено, что восстановление электронасосов при данном техническом состоянии является нецелесообразным, произвести списание электронасосов с указанием в акте выявленных дефектов и обоснованием принятого решения.

3.2.10.3.6 Заключение по результатам диагностирования должно содержать все материалы по проведенному контролю с указанием выявленных дефектов, технического состояния электронасосов, соответствия электронасоса требованиям промышленной безопасности, необходимые рекомендации и выводы о возможности дальнейшей безопасной эксплуатации электронасоса. Результаты диагностирования оформляются актом.

### 3.3 Консервация

3.3.1 До монтажа на месте эксплуатации заказчик должен хранить полученный электронасос в упаковке или без нее, в помещении или под навесом.

3.3.2 Каждый электронасос подвергается консервации на предприятии-изготовителе.



Внутренние полости электронасосов осушить продувкой сжатым воздухом, наружные неокрашенные поверхности покрыть тонким слоем смазки консервационной К-17 ГОСТ10877-76.

3.3.3 При остановке на длительное время необходимо слить перекачиваемую жидкость из электронасосов, проточную часть и торцовое уплотнение осушить, наружные неокрашенные поверхности покрыть тонким слоем смазки консервационной К-17 ГОСТ10877-76.

3.3.4 При продолжительном хранении на складе по истечении срока консервации электронасосы должны быть переконсервированы.

Для этого удалить старую смазку с наружных поверхностей промывкой бензином или растворителем. Проточную часть насоса и торцовое уплотнение промыть горячей водой. Осушить очищенные, промытые поверхности и законсервировать вновь.

3.3.5 Сведения о консервации приведены в таблице 4.

Таблица 4

Дата	Наименование работы	Срок действия, годы	Должность, Фамилия и подпись

3.3.6 Ресурсы, сроки службы

- установленная безотказная наработка, ч, не менее - 4500;
- наработка на отказ, ч - 6300;
- установленный ресурс до капитального ремонта, ч, не менее - 25000;
- средний ресурс до капитального ремонта в течение назначенного срока службы, ч - 30000;
- назначенный срок службы, лет, (не менее) - 10.

Указанные ресурсы, сроки службы действительны при соблюдении потребителем требований настоящего руководства по эксплуатации.

#### 4 ТРАНСПОРТИРОВАНИЕ И ХРАНЕНИЕ

4.1 Условия транспортирования электронасосов и агрегатов в части воздействия климатических факторов – по группе 5 ГОСТ 15150-69.

4.2 Условия транспортирования электронасосов и агрегатов в части воздействия механических факторов “Л” по ГОСТ 23216-78.

4.3 Условия хранения электронасосов – по группе 2 (С) по ГОСТ15150-69.

4.4 Срок сохраняемости электронасосов и агрегатов в упаковке и консервации предприятия-изготовителя – 3 года.

4.5 Электронасосы и агрегаты транспортируют всеми видами крытого транспорта в соответствии с правилами перевозки грузов, действующими на каждом виде транспорта.

Строповку электронасосов проводить за рым-болты, расположенные на корпусе.

4.6 Допускается условия транспортирования электронасосов по группе 8 ГОСТ 15150-69.

## Приложение А (обязательное)

Рабочие характеристики электронасосов типа КМ, КМС, агрегатов электронасосных типа К

КМ 40-32-160Е

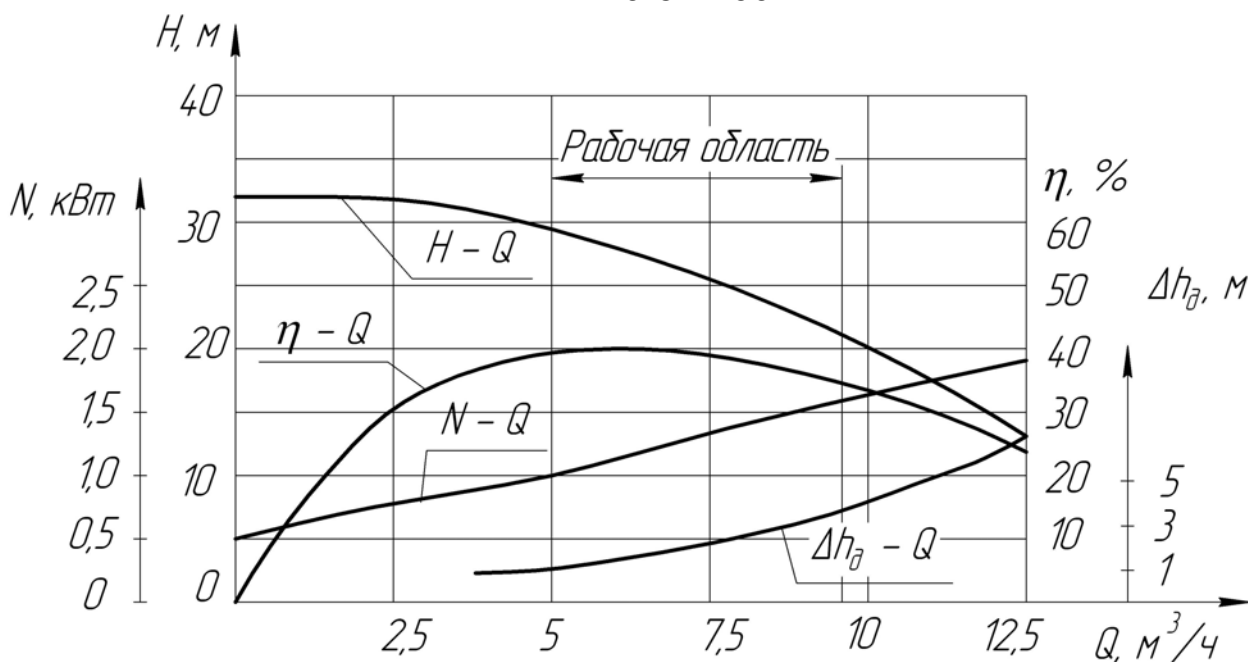


Рисунок А.1

КМ 50-32-200Е

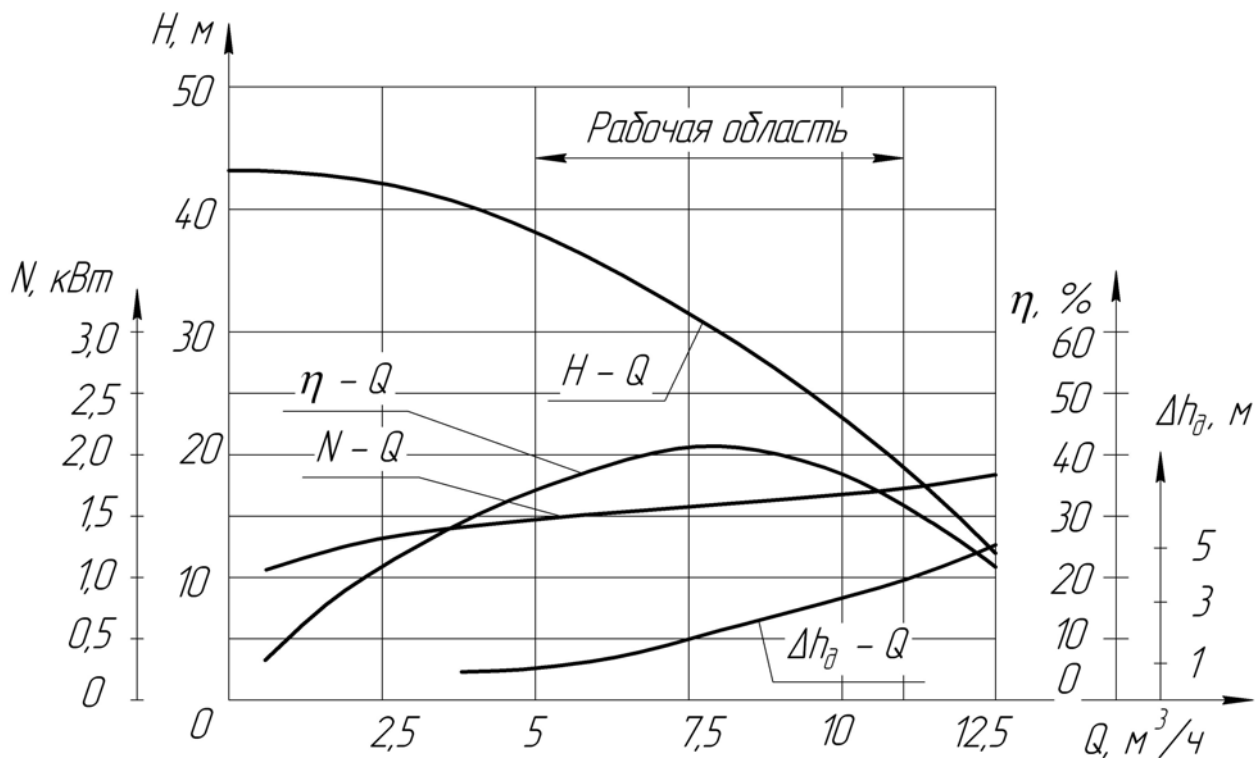


Рисунок А.2

КМ 50-40-215Е

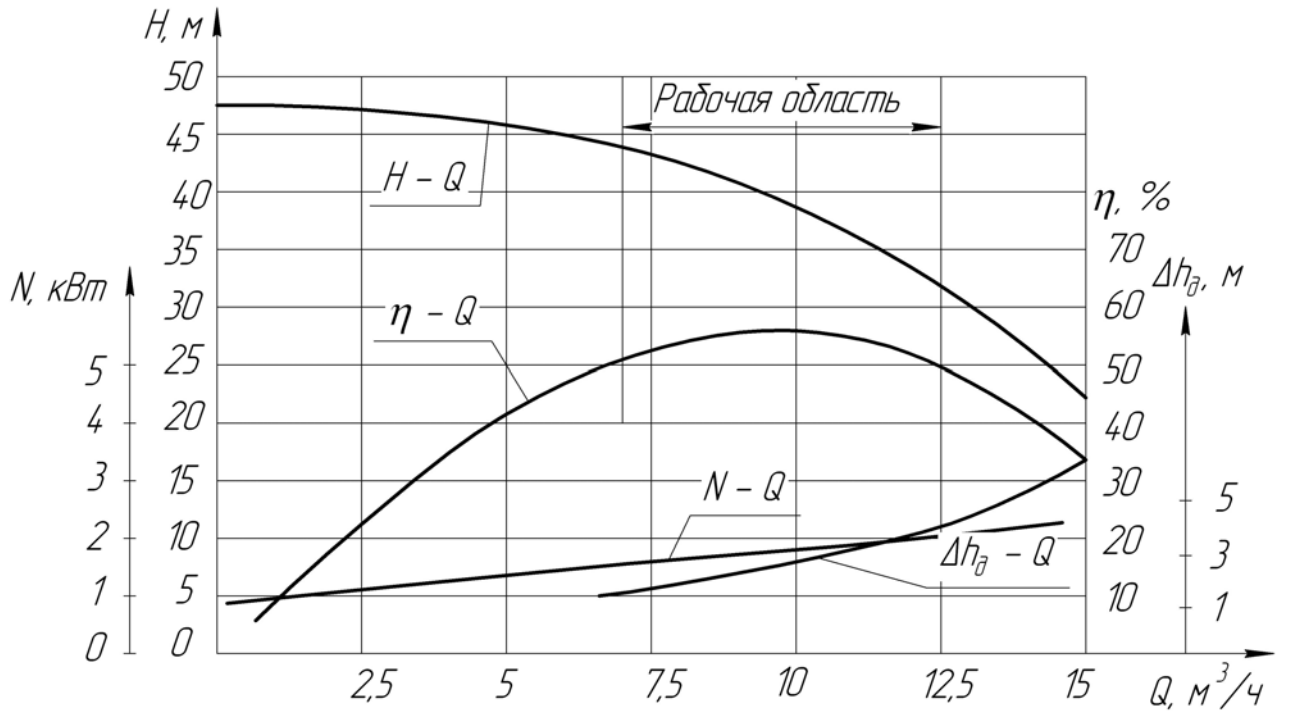


Рисунок А.3

КМ 65-40-140Е

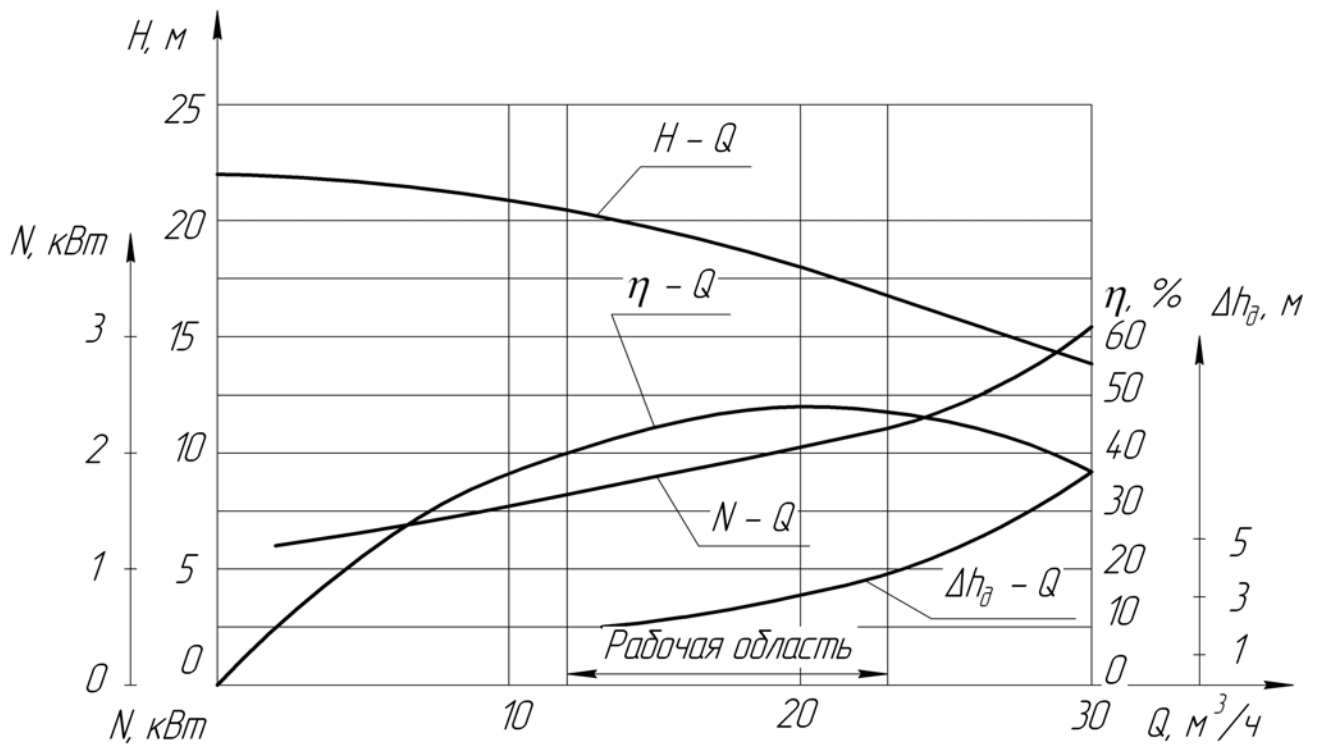


Рисунок А.4

КМ 65-40-165Е

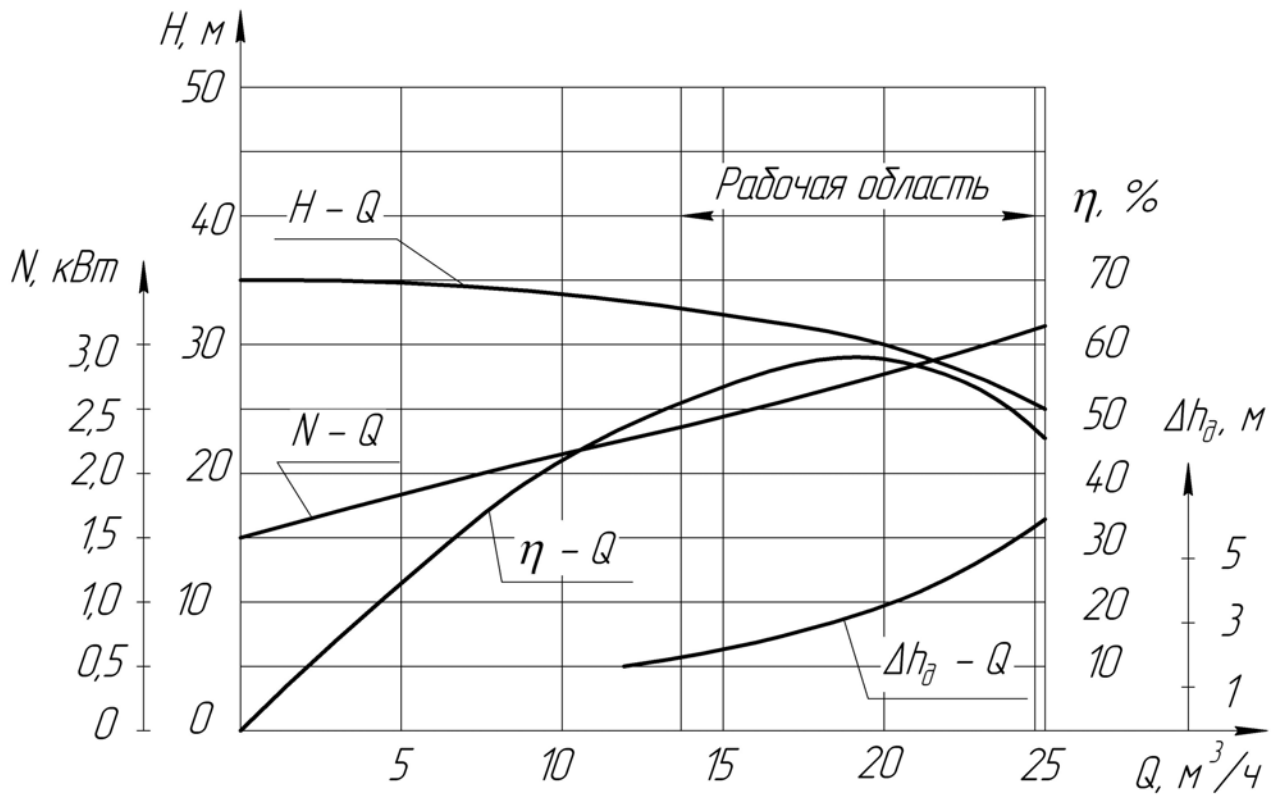


Рисунок А.5

КМ 80-65-140Е

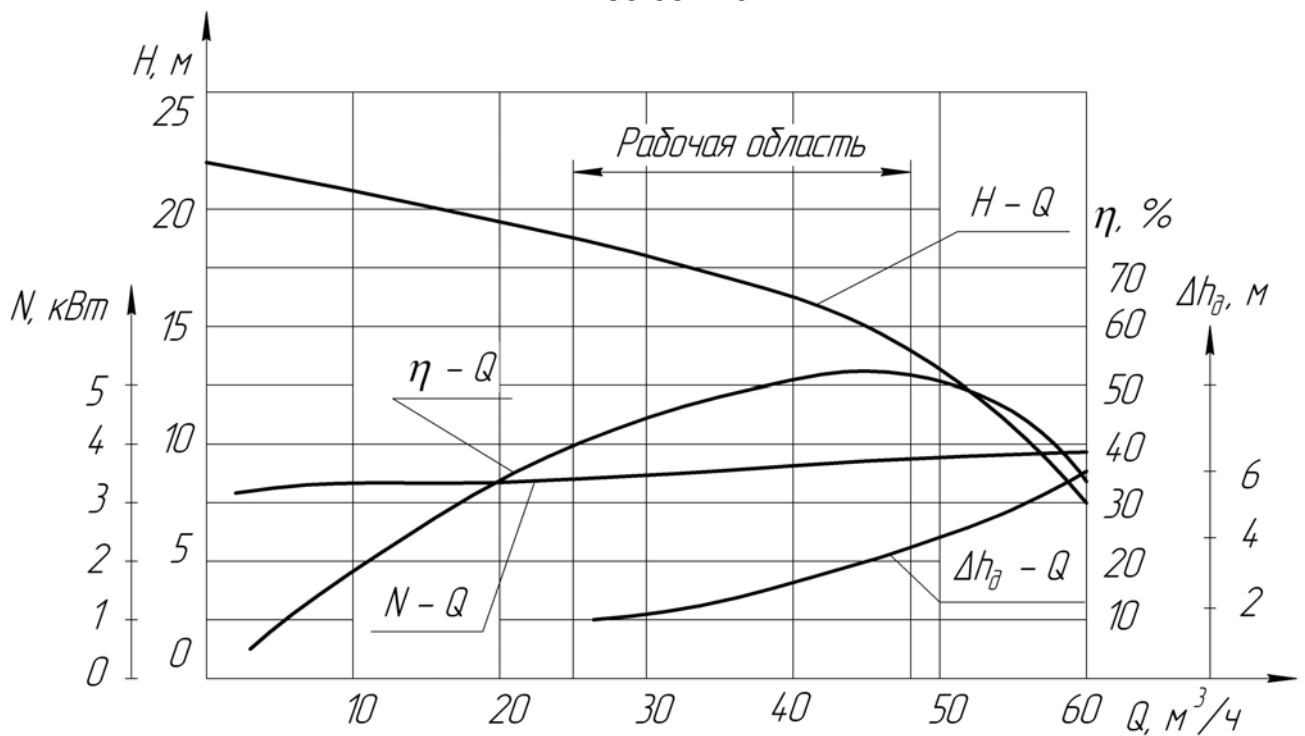


Рисунок А.6

КМ 80-50-215 Е

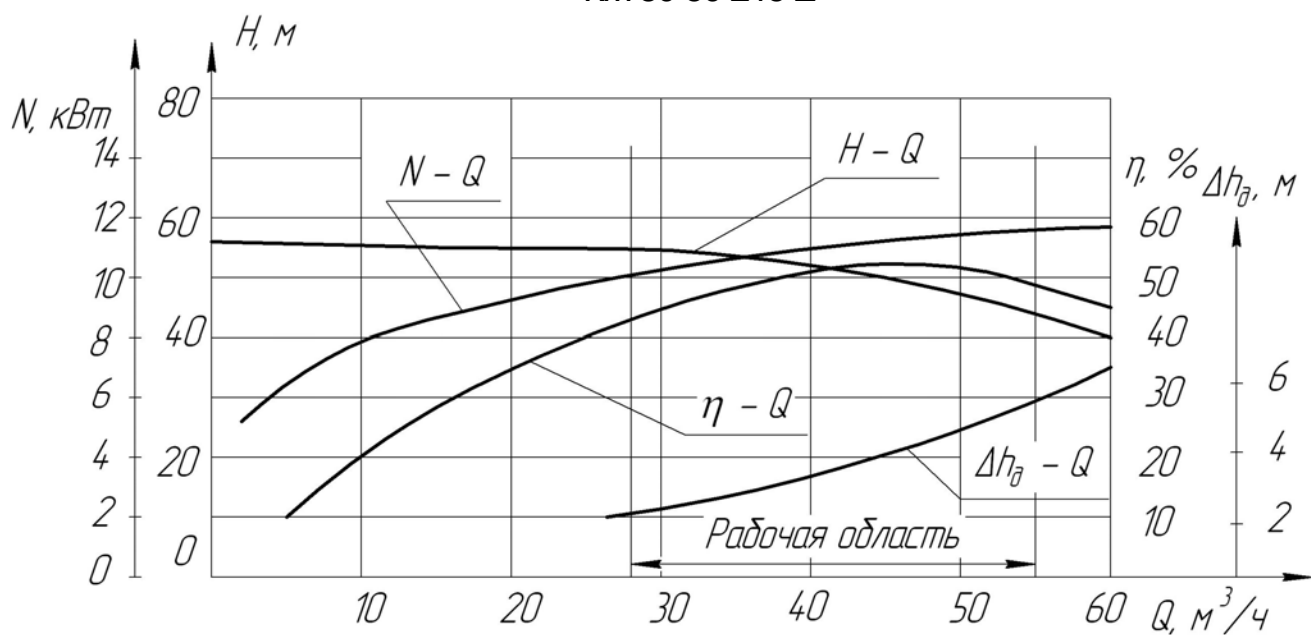


Рисунок А.7

КМ 100-80-170 Е

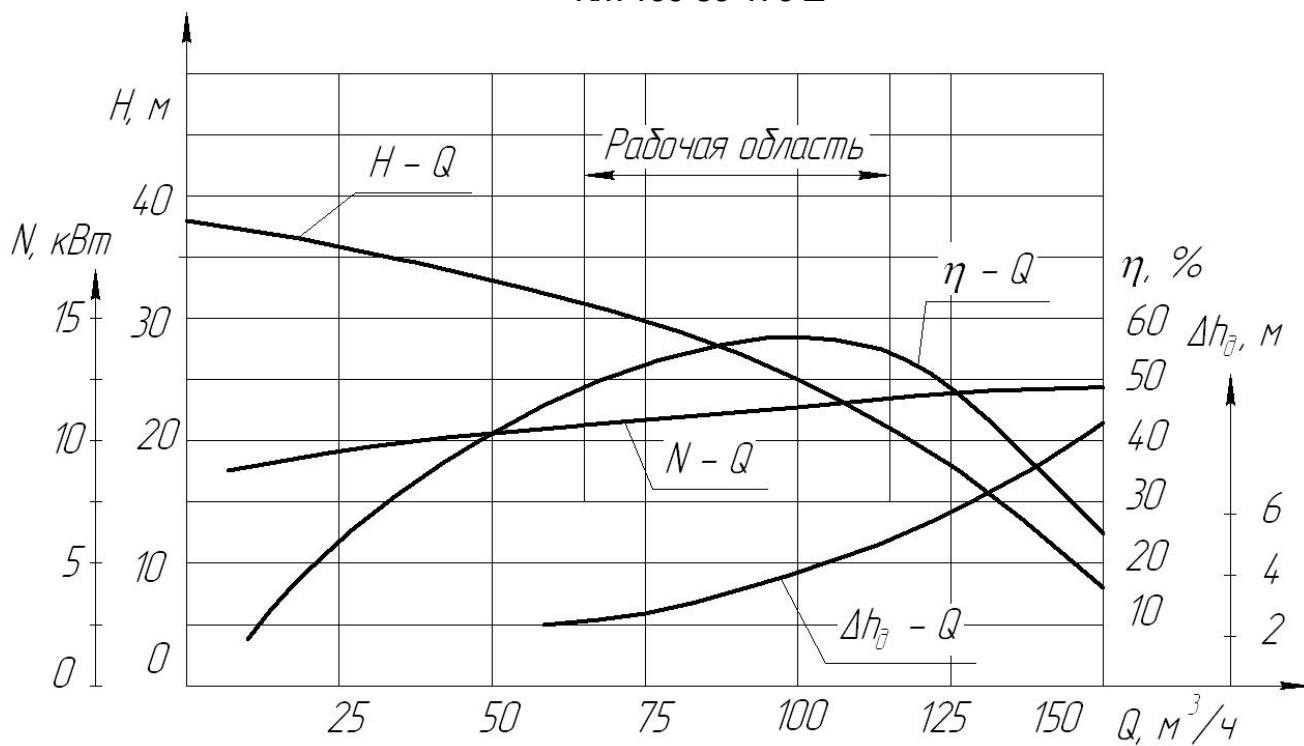


Рисунок А.8

КМ 50-32-125 Е (а; б)

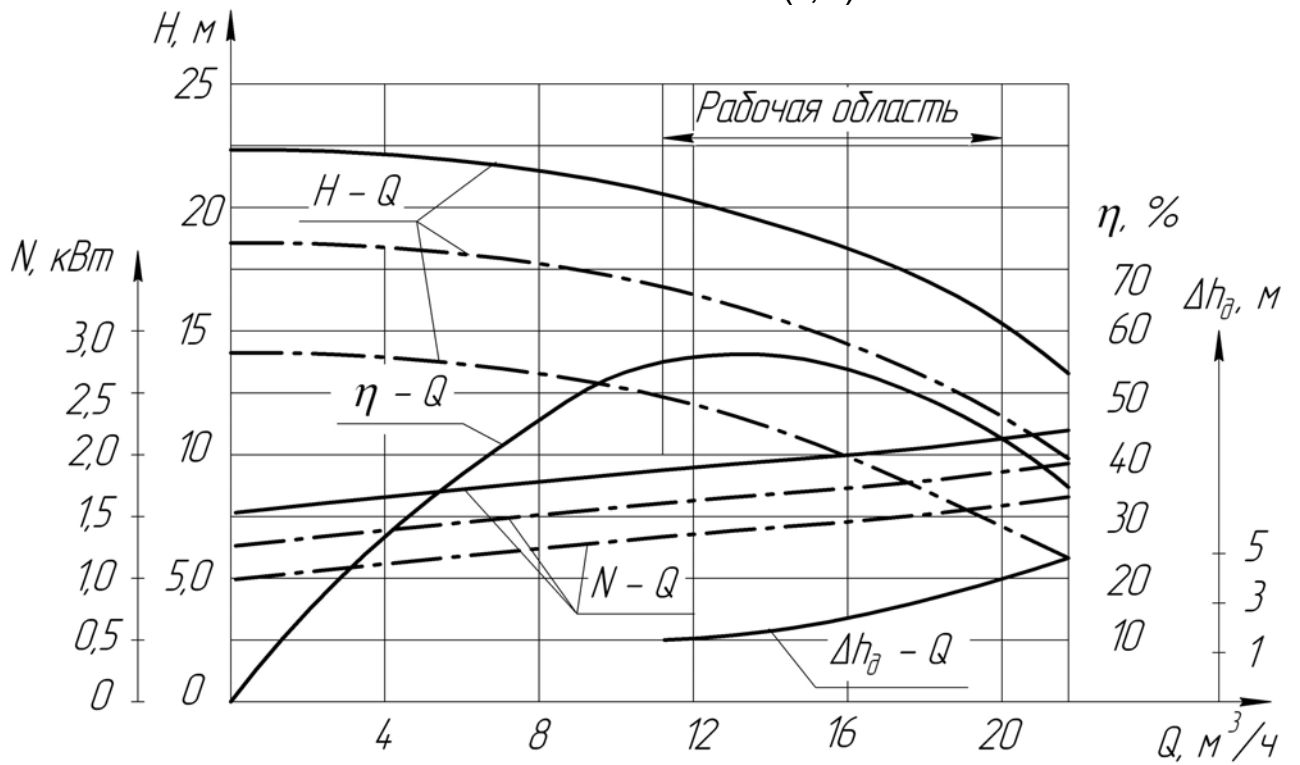


Рисунок А.9

КМ 50-32-160 Е

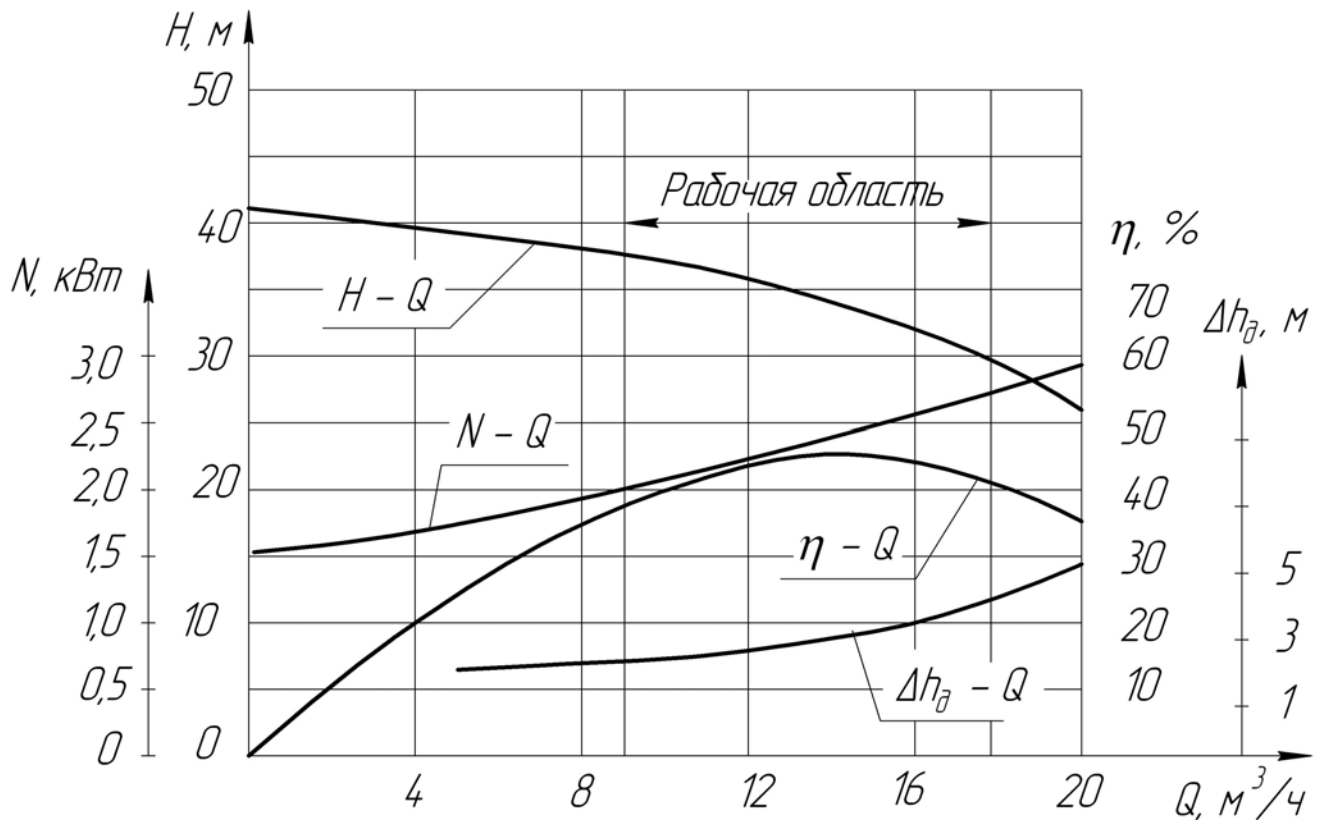


Рисунок А.10

КМ 65-50-160Е (а; б)

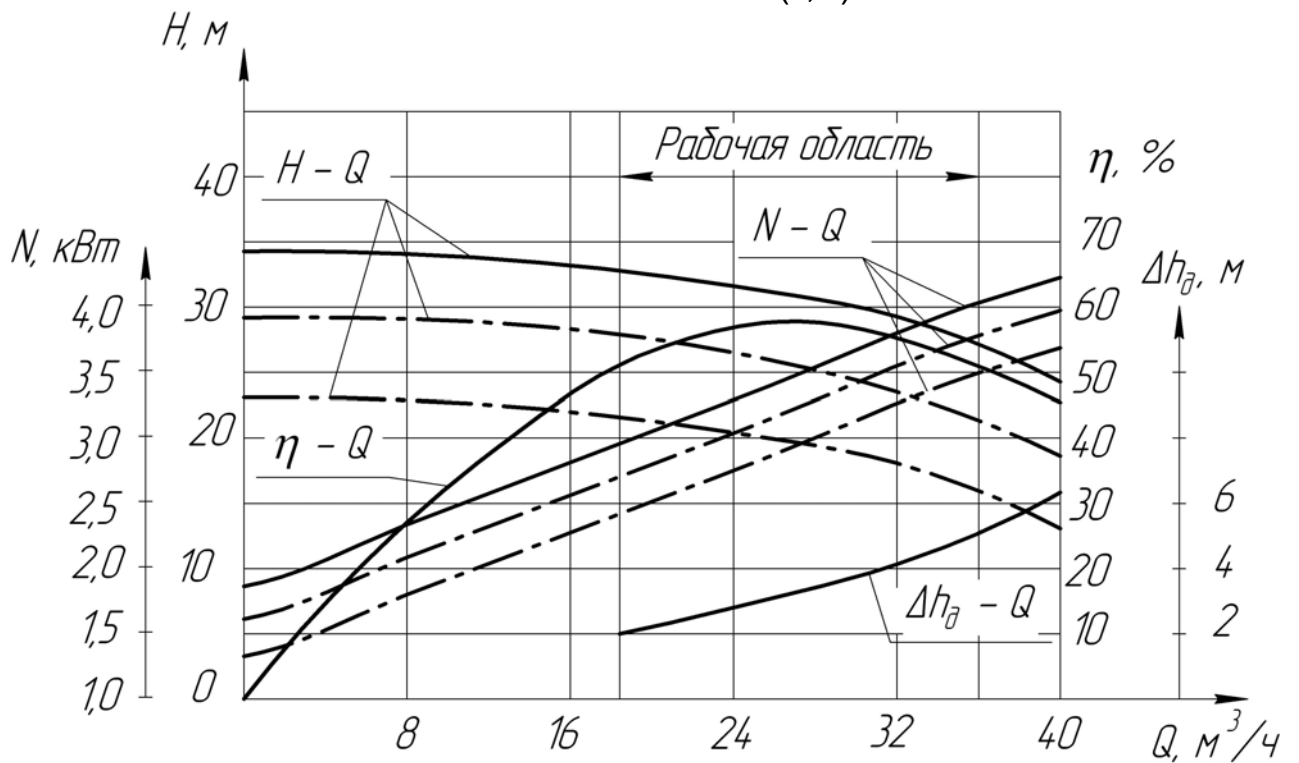


Рисунок А.11

КМ 80-65-160Е (а; б)

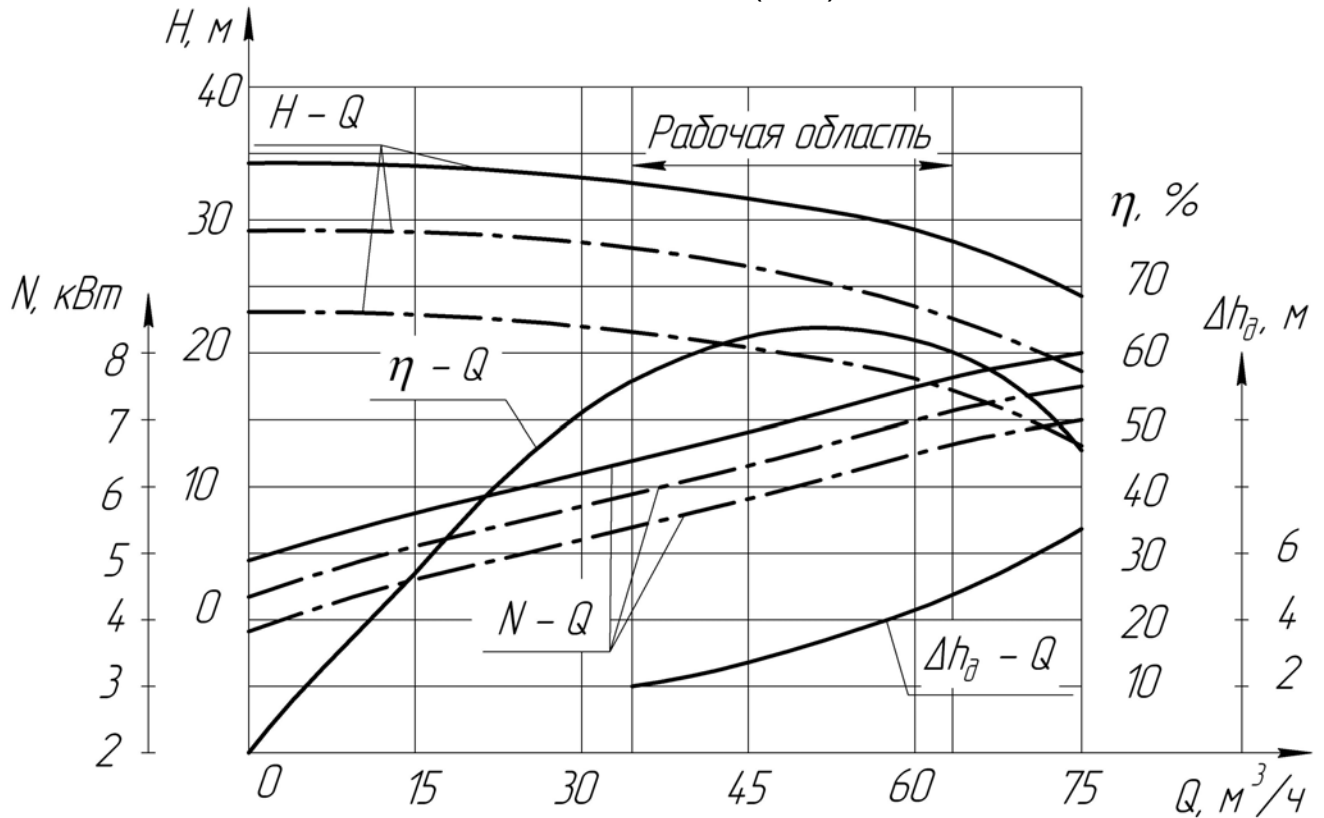


Рисунок А.12

КМ 80-50-200Е (а; б)

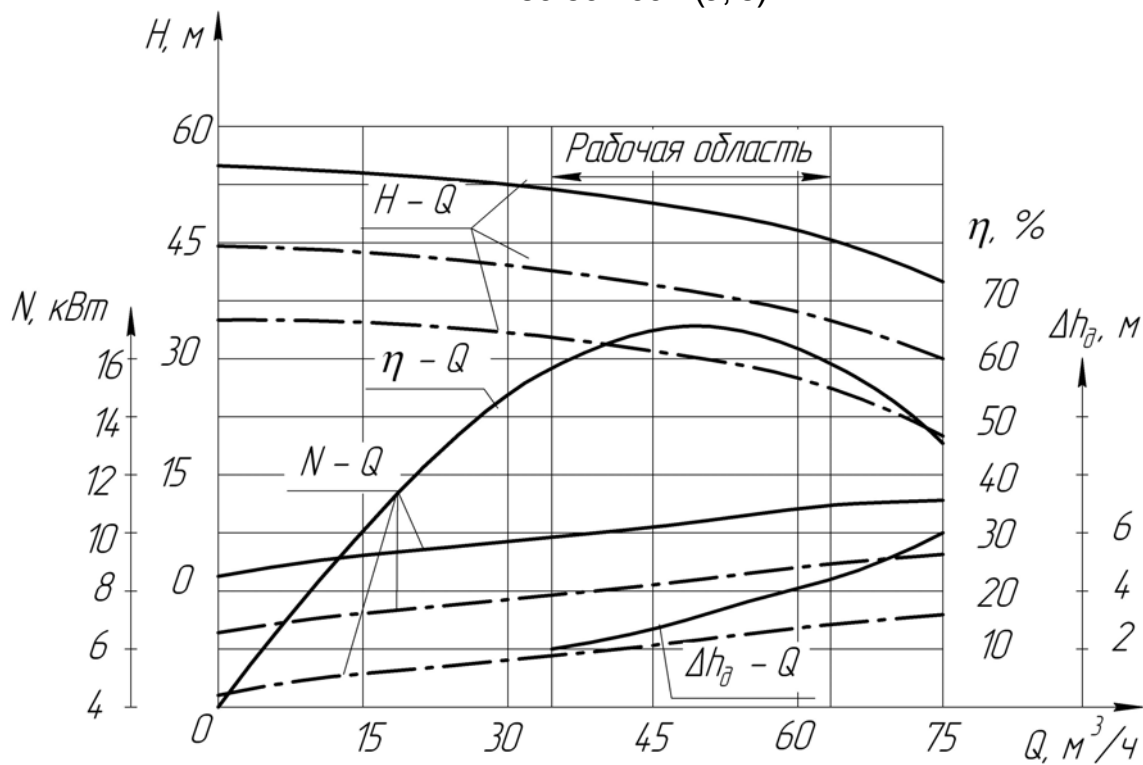


Рисунок А.13

КМ 100-80-160Е

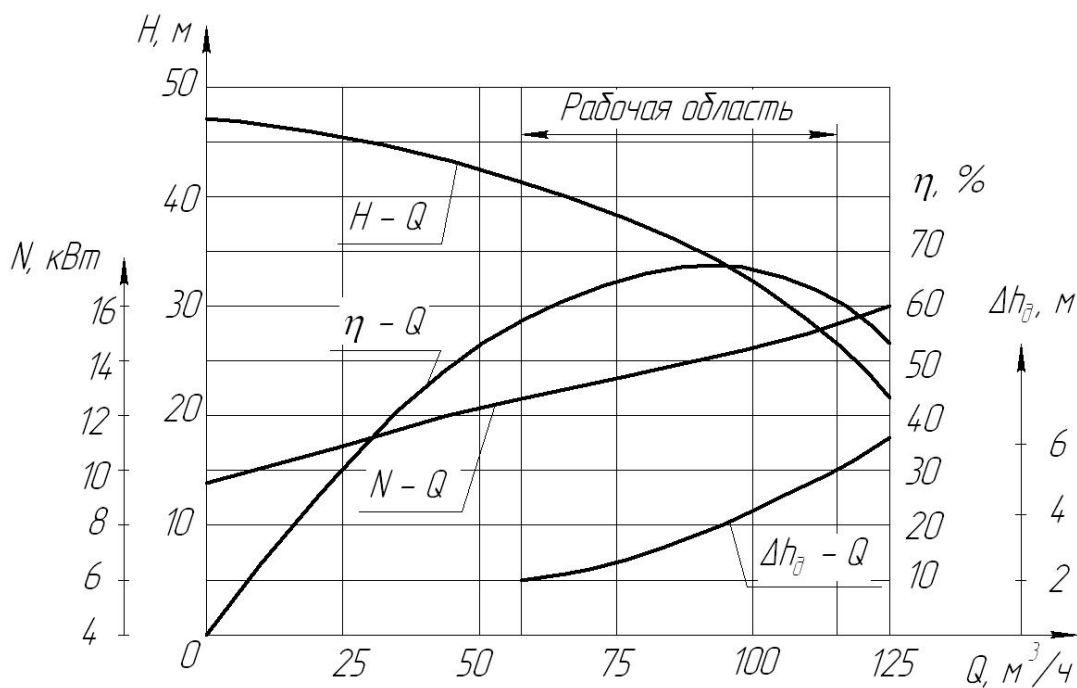


Рисунок А.14



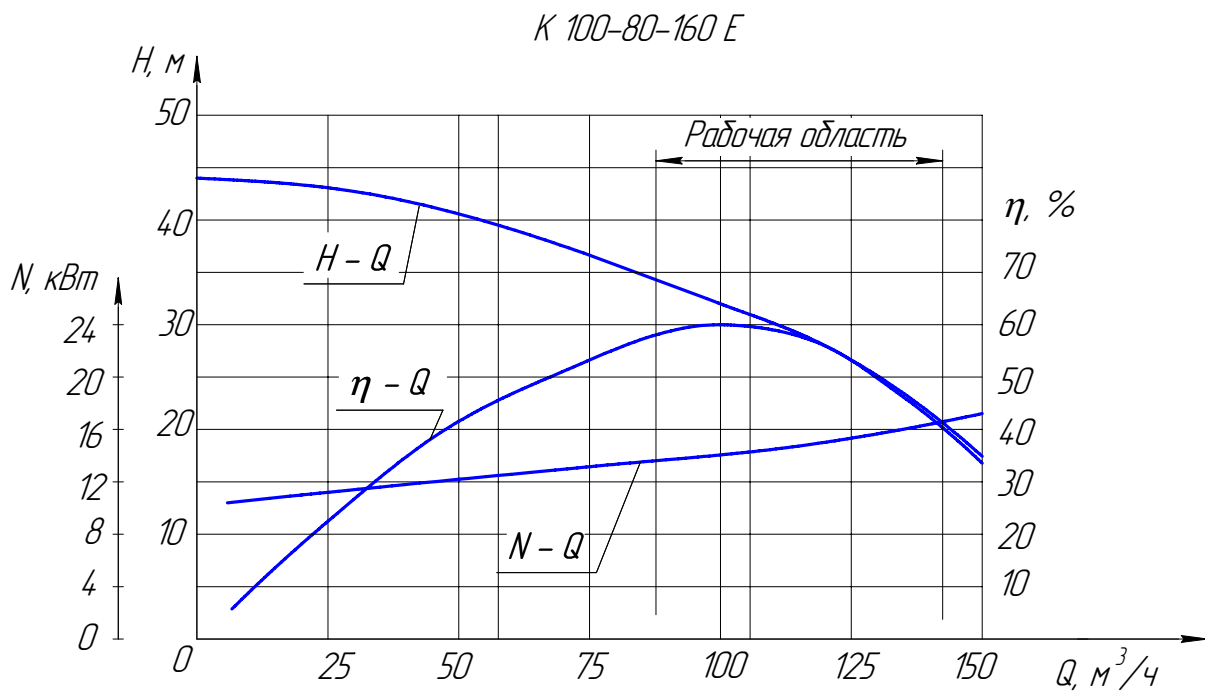


Рисунок А.15

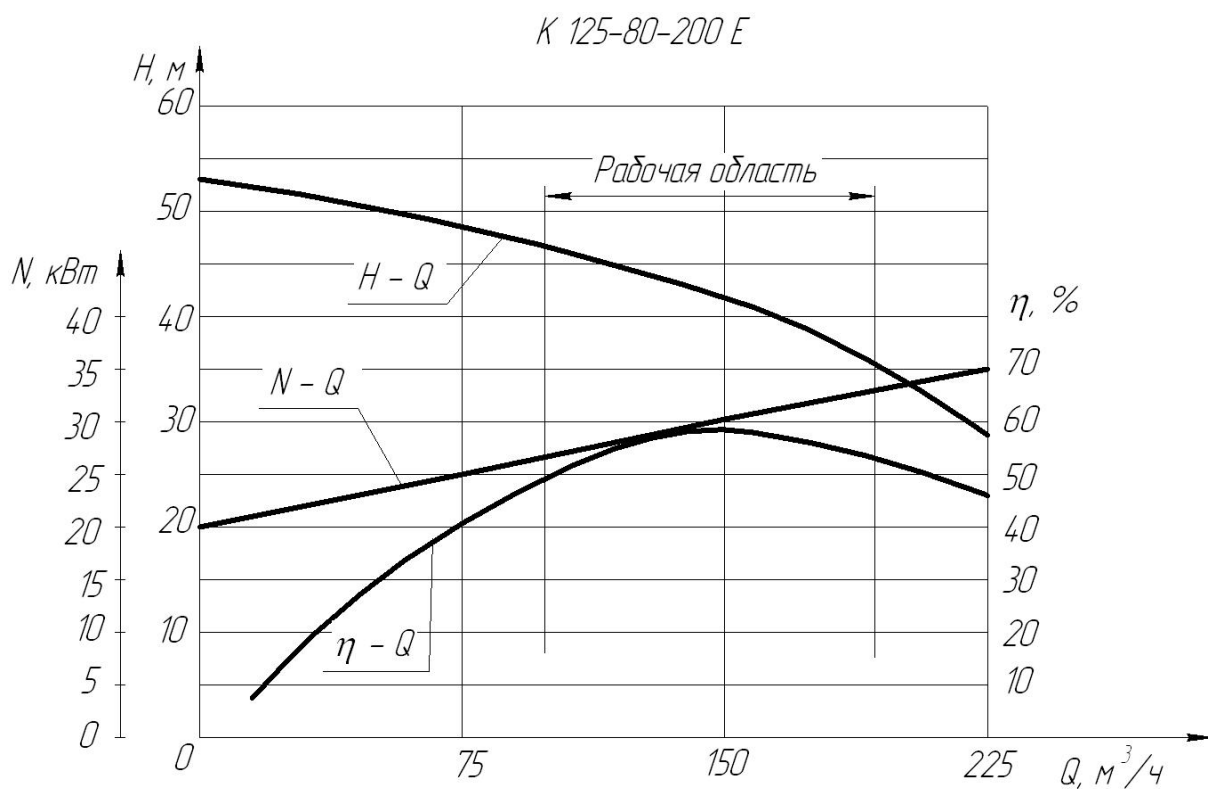


Рисунок А.16

К 200-125-250Е  
с двигателем 55кВт

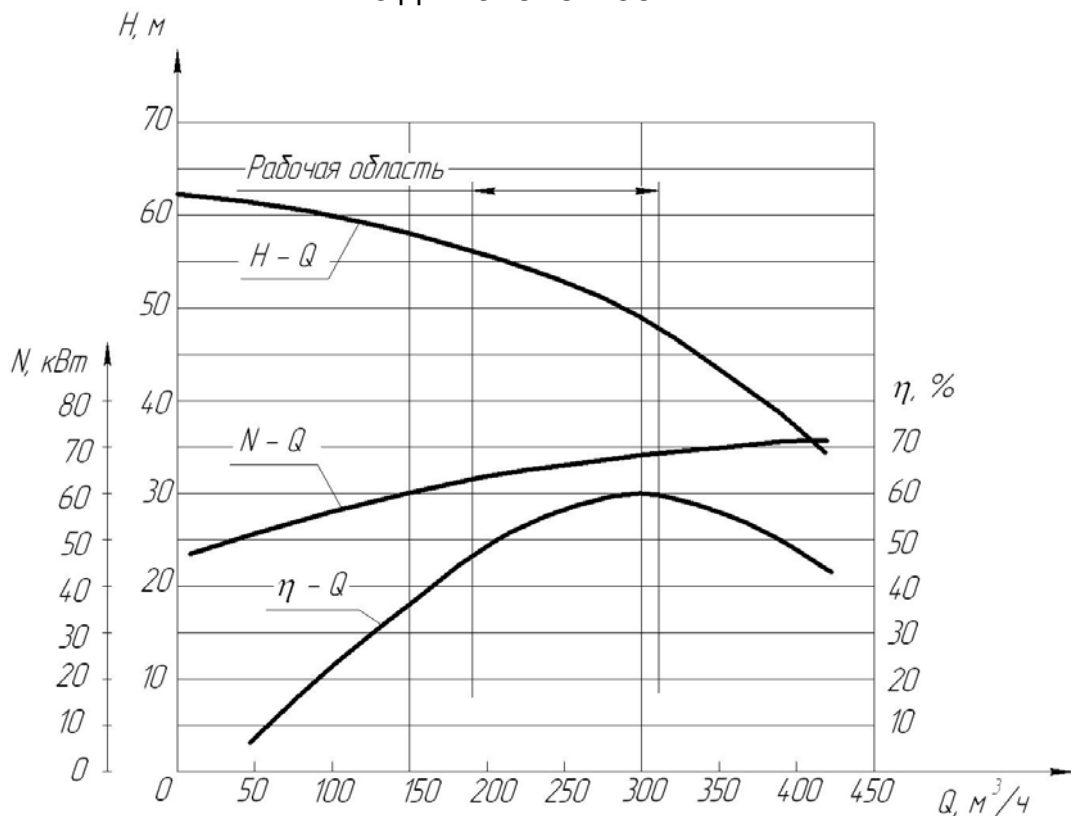


Рисунок А.17

К 200-125-250Е  
с двигателем 75кВт

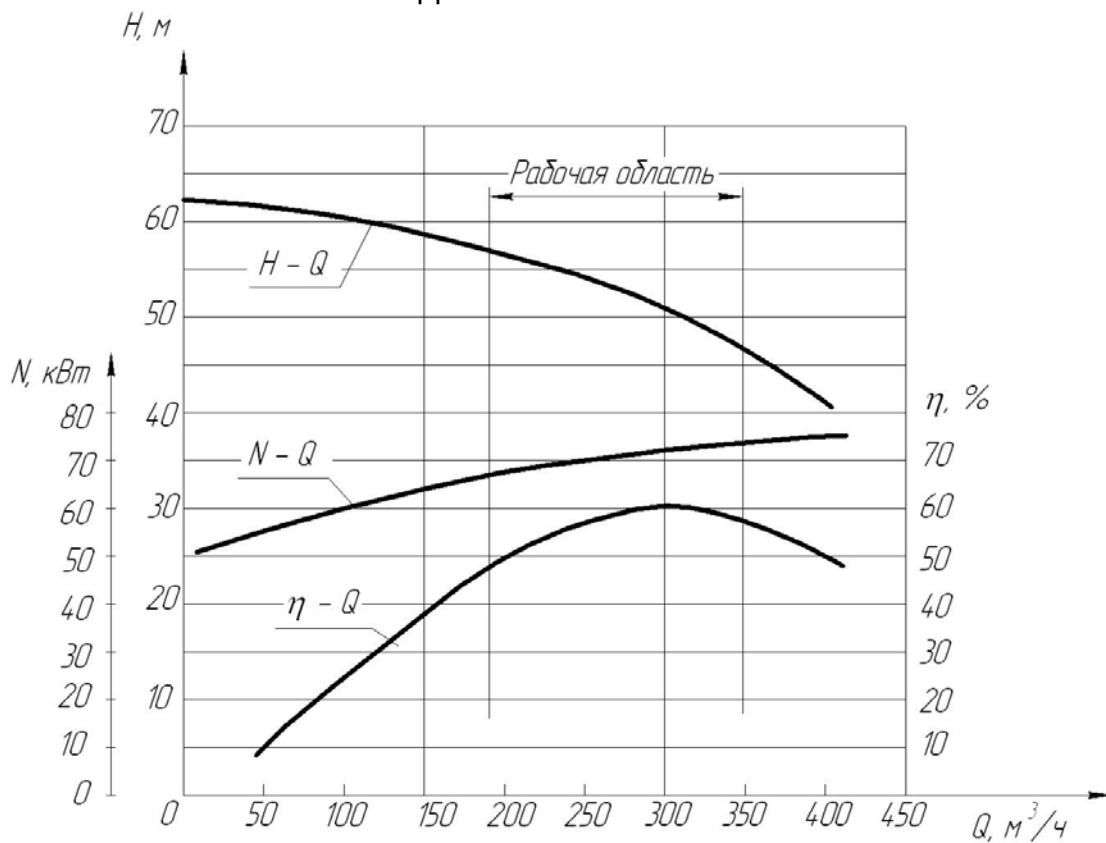


Рисунок А.18

К 200-125-250Е-а

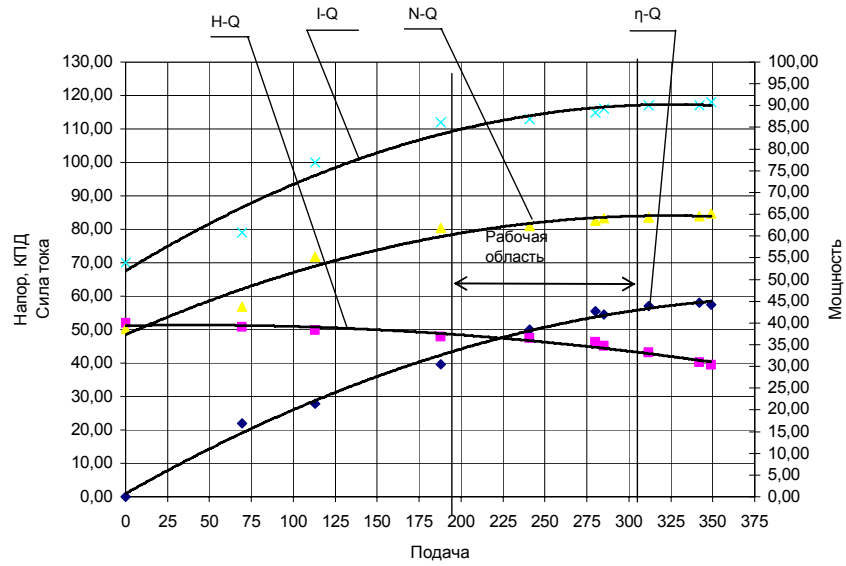


Рисунок А.19

КМС 100-80-180Е (65/35/15)

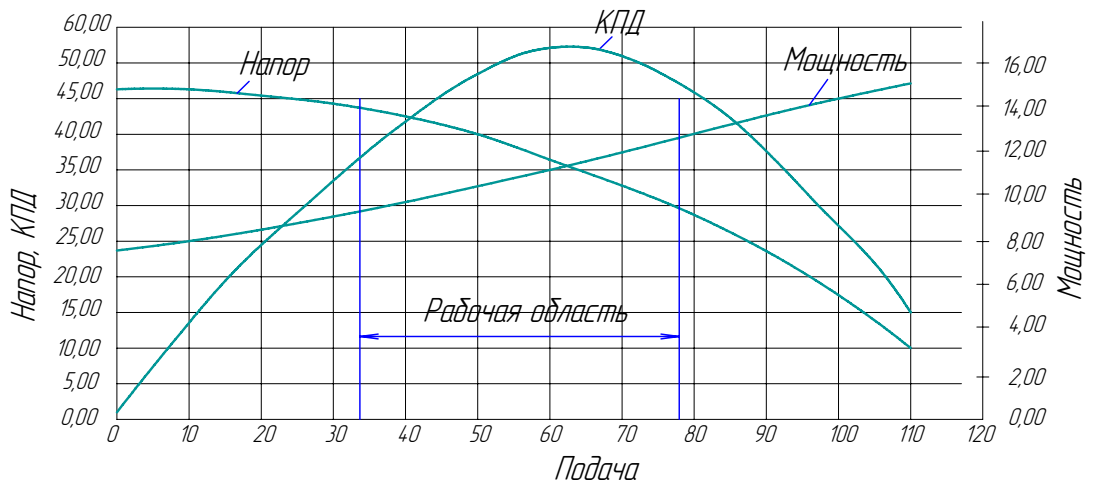


Рисунок А.20

КМС 100-80-180А-Е (40/35/11)

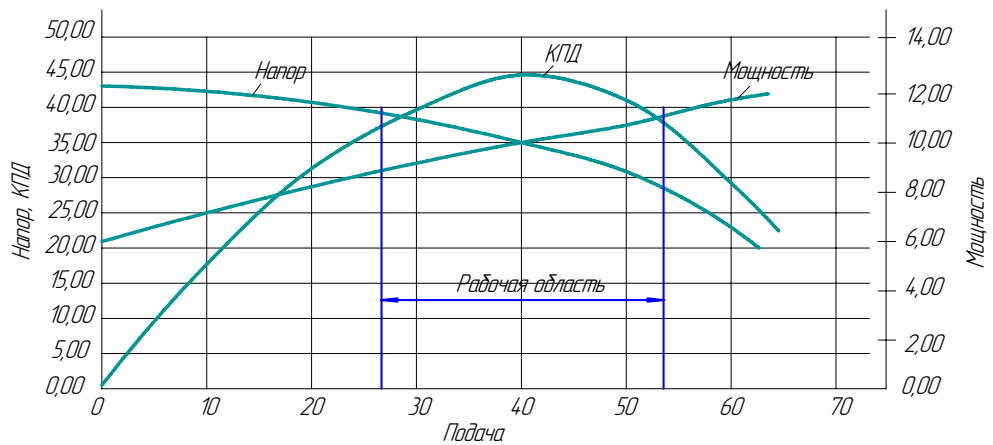


Рисунок А.21

**Приложение Б**  
**(обязательное)**

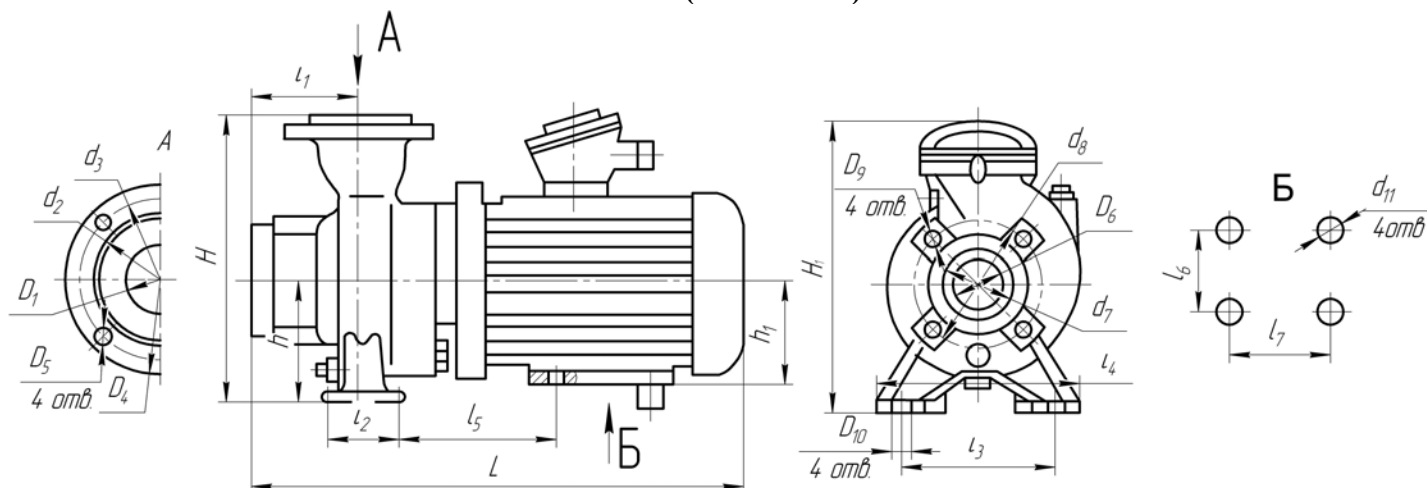


Таблица Б.1

Типоразмер электронасоса	L, мм	l <sub>1</sub> , мм	l <sub>2</sub> , мм	l <sub>3</sub> , мм	H <sub>1</sub> , мм	D <sub>6</sub> , мм	d <sub>5</sub> , мм	d <sub>6</sub> , мм	D <sub>4</sub> , мм	D <sub>5</sub> , мм	D <sub>6</sub> , мм	d <sub>5</sub> , мм	d <sub>6</sub> , мм	D <sub>9</sub> , мм	D <sub>10</sub> , мм	H <sub>1</sub> , мм	l <sub>4</sub> , мм	h, мм	h <sub>1</sub> , мм	l <sub>5</sub> , мм	l <sub>6</sub> , мм	l <sub>7</sub> , мм	d <sub>11</sub> , мм
КМ80-65-140Е	485	65	82	200	340	65	110	130	□ 125	14	80	117	150	M16-7H	12	280	250	120	90	89	140	125	11
КМ80-50-215Е	680	80	132	240	480	50	90	110	140	14	80	115	150	M16-7H	12	356	310	156	132	109	216	178	12
КМ50-32-125Е	482	95	70	140	248	32	78	100	135	18	50	90	110	M12-7H	14	252	190	112	80	92	125	100	10
КМ50-32-160Е	515	95	70	190	305	32	78	100	135	18	50	90	110	M12-7H	14	292	240	132	90	91	140	125	11
КМ65-50-160Е	545	80	70	190	355	50	102	125	180	14	65	122	145	M16-7H	12	290	240	130	100	115	160	140	12
КМ80-65-160Е	614	100	70	212	408	65	122	145	180	18	80	120	160	M16-7H	14	340	265	160	112	133	190	140	12
КМ80-50-200Е	731	100	70	212	423	50	102	125	160	18	80	120	160	M16-7H	14	360	265	160	132	201	216	178	12

Примечание Габаритные и присоединительные размеры электронасосов с одним из вариантов рабочих колес (а или б) такие же, как для основного исполнения.

Рисунок Б.1 – Габаритные и присоединительные размеры электронасосов типа КМ

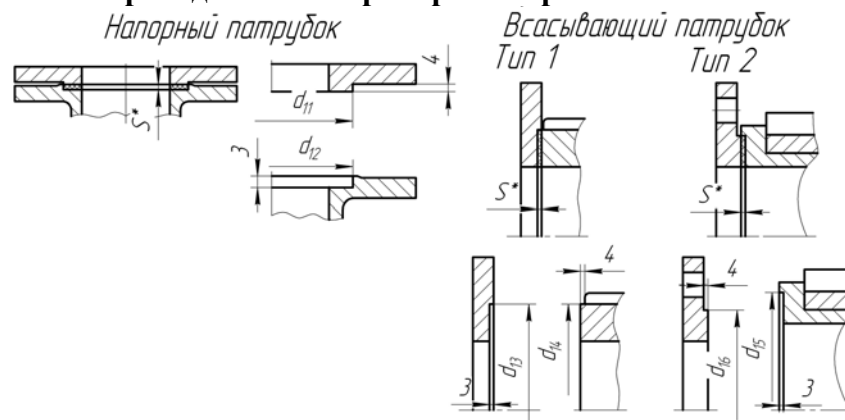


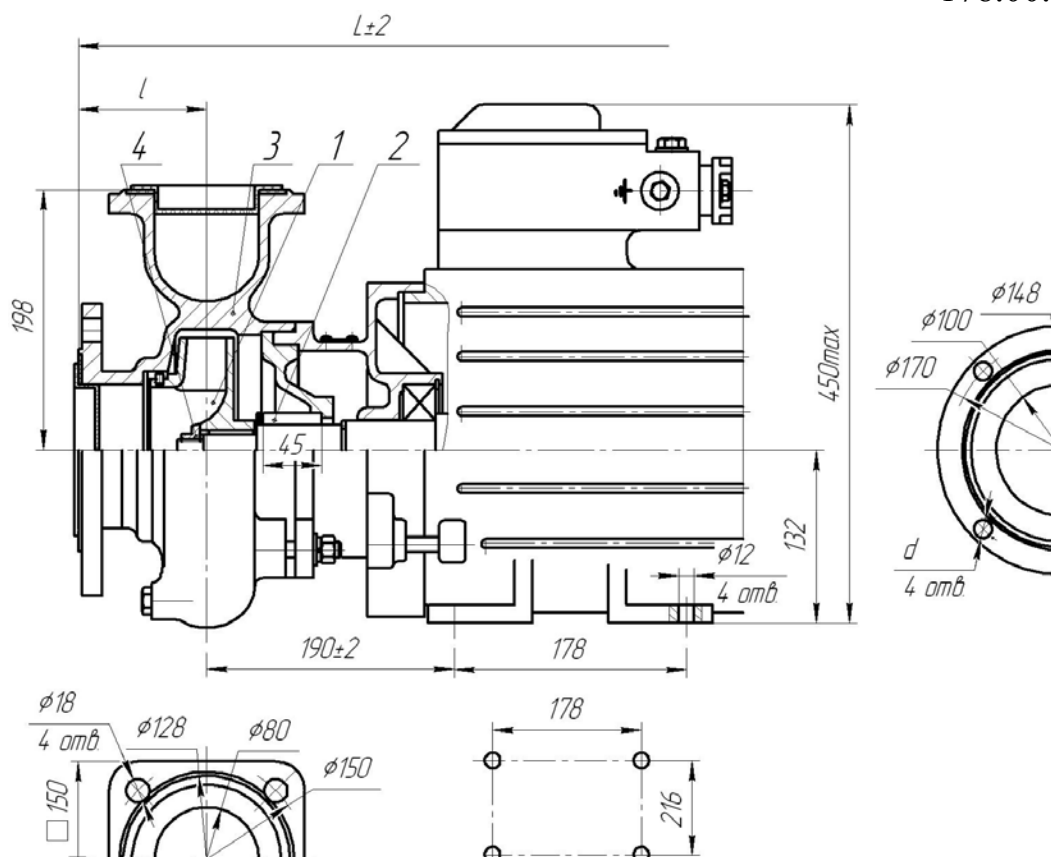
Таблица Б.2

Типоразмер электронасоса	d <sub>11</sub> , мм	d <sub>12</sub> , мм	d <sub>13</sub> , мм	d <sub>14</sub> , мм	d <sub>15</sub> , мм	d <sub>16</sub> , мм	S, мм
КМ80-65-140Е	100	101	111	110			1,5±2
КМ80-50-215Е	80	81	111	110			
КМ50-32-125Е	55	56			81	80	
КМ50-32-160Е	55	56			81	80	
КМ65-50-160Е	80	81			111	110	
КМ80-65-160Е	110	111			111	110	
КМ80-50-200Е	80	81			111	110	

Примечание – Тип 1 – электронасосы КМ80-65-140Е, КМ80-50-215Е; Тип 2 – электронасосы КМ50-32-125Е, КМ50-32-160Е, КМ65-50-160Е, КМ80-65-160Е, КМ80-50-200Е

S – толщина прокладки; Материал прокладки - паронит или другой уплотняющий материал

Рисунок Б.2 – Типы монтажа ответных фланцев

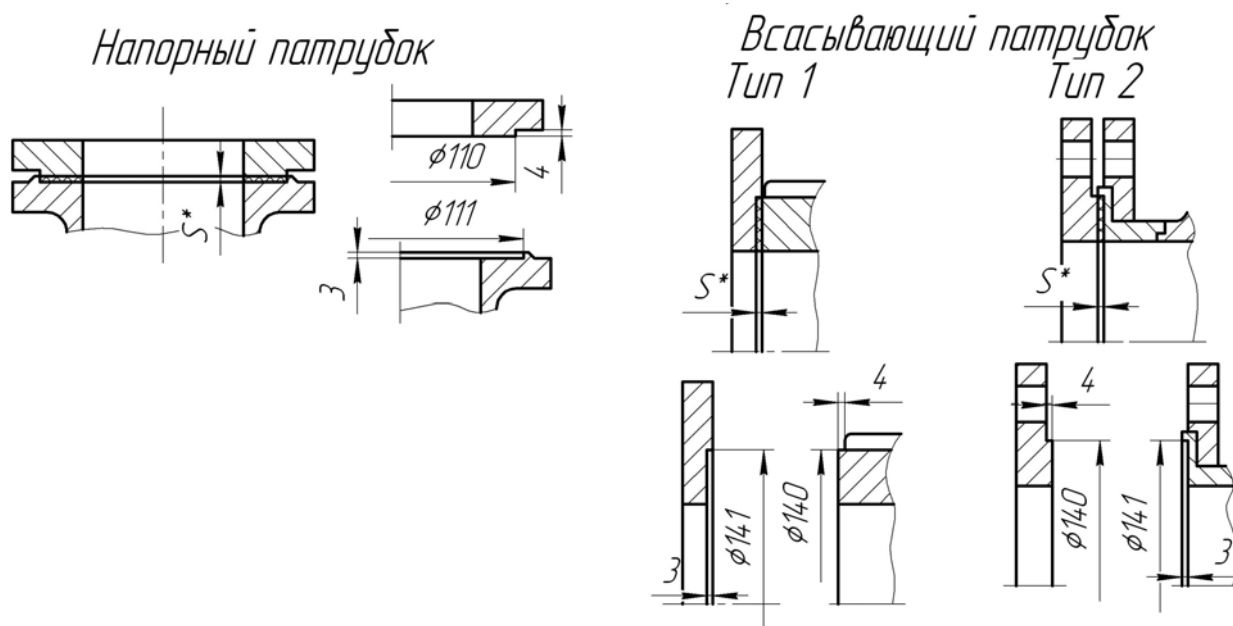


1 – колесо рабочее, 2- торцовое уплотнение, 3 - корпус насоса, 4 - специальная гайка

Таблица Б.3

Наименование электронасоса	L, мм	l, мм	d
КМ 100-80-160Е	698	98	18
КМ 100-80-170Е (материал корпуса – сталь)	686	98	18
КМ 100-80-170Е (материал корпуса – СЧ20)	675	80	М16-7Н

Рисунок Б.3 - Габаритные и присоединительные размеры электронасоса КМ 100-80-170Е, КМ 100-80-160Е



Примечание – Тип 1 – материал корпуса электронасоса СЧ20, Тип 2 – материал корпуса электронасоса – сталь; S – толщина прокладки S = 1,5 ± 2 мм; Материал прокладки - паронит или другой уплотняющий материал

Рисунок Б.4 - Типы монтажа ответных фланцев

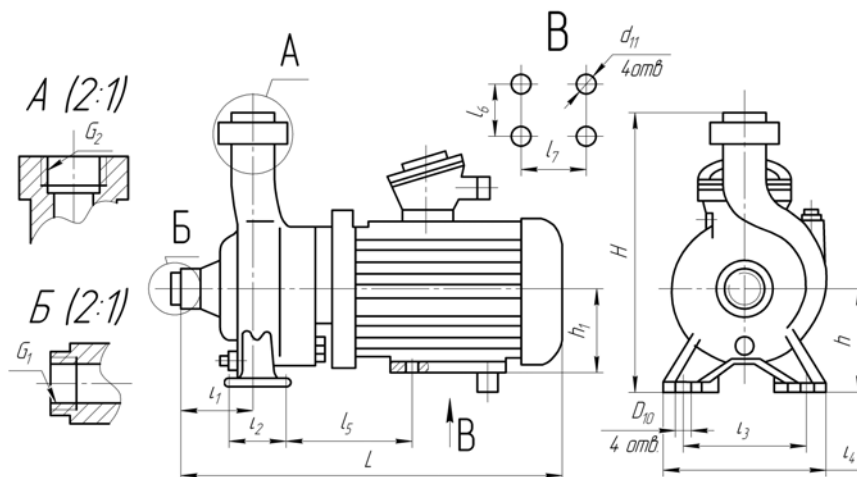
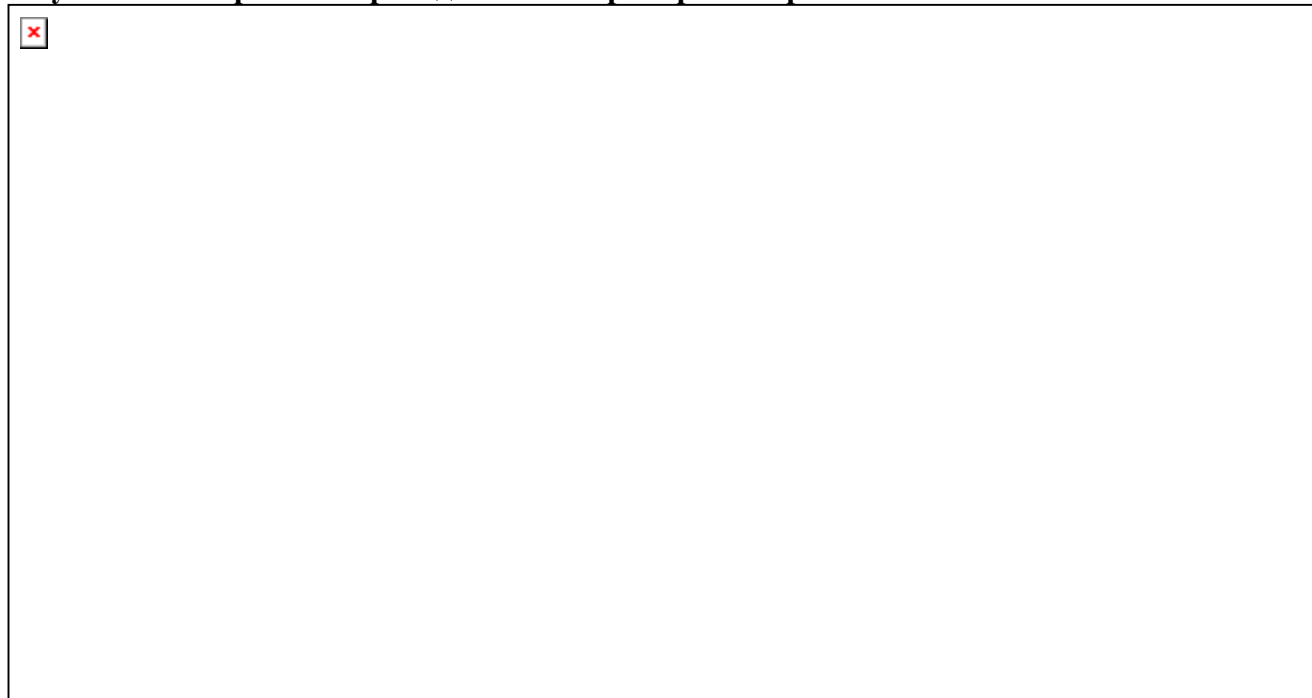


Таблица Б.5

Типоразмер электронасоса	L, мм	l <sub>1</sub> , мм	l <sub>2</sub> , мм	l <sub>3</sub> , мм	l <sub>4</sub> , мм	D <sub>10</sub> , мм	H, мм	G <sub>1</sub>	G <sub>2</sub>	h, мм	h <sub>1</sub> , мм	l <sub>5</sub> , мм	l <sub>6</sub> , мм	l <sub>7</sub> , мм	d <sub>11</sub> , мм
КМ 40-32-160 Е	380	60	66	180	216	12	270	1 1/2	1	115	71	61	112	90	7
КМ 50-32-200 Е	450	66	66	210	246	12	310	2	1	135	80	75	125	100	10
КМ 50-40-215 Е	492	65	89	250	300	12	350	2	1 1/2	150	90	72	140	125	11
КМ 65-40-140 Е	534	114	74	160	220	12	305	2 1/2	1 1/2	110	80	125	125	100	10
КМ 65-40-165 Е	526	115	74	180	240	12	330	2 1/2	1 1/2	115	90	89	140	125	11

Рисунок Б.5 - Габаритные и присоединительные размеры электронасосов типа КМ



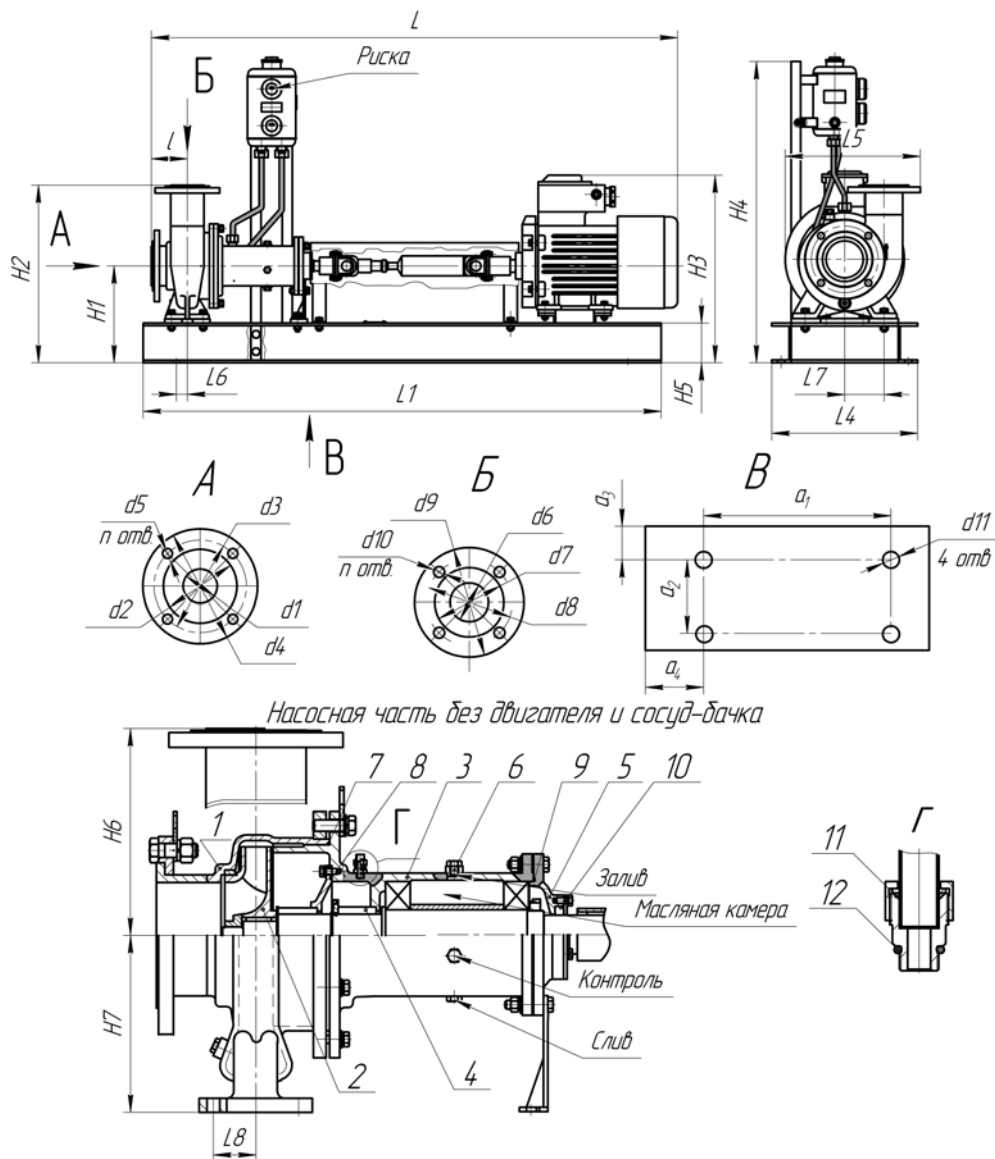
1 – колесо рабочее, 2- торцовое уплотнение, 3 - корпус насоса, 4 - специальная гайка

Таблица Б.6

Наименование электронасоса	L, мм
КМ 100-80-170Е	740
КМ 100-80-160Е	748

Примечание - S – толщина прокладки S = 1,5±2мм; Материал прокладки - паронит или другой уплотняющий материал

Рисунок Б.6 - Габаритные и присоединительные размеры электронасосов КМ 100-80-170Е и КМ 100-80-160Е с двойным торцовым уплотнением



1 – корпус насоса, 2- рабочее колесо, 3 – корпус подшипниковый, 4 – двойное торцовое уплотнение, 5 – крышка, 6 – пробка (3шт.), 7,8,9,11,12 – кольца уплотнительные, 10 – манжета (1.2-35x58-1 ГОСТ 8752-79 – К 100-80-160Е; 1.2-38x58-1 ГОСТ 8752-79 – К 125-80-200; 1.2-55x80-1 – ГОСТ 8752-79 - К 200-125-250Е)

Таблица Б.7

В миллиметрах

Наименование изделия	$\ell$	L	L1	$a_1$	$a_2$	L4	L5	H1	H2	H3	H4	d1	d2	d3	d4
К 100-80-160-Е	100	1550	1475	1305	350	394	360	292	492	555	1200	100	150	180	215
К 125-80-200-Е	118	1900	1800	1600	460	504	440	330	555	680	1200	125	178	200	235
К 200-125-250-Е	140	2012	1800	1600	493	544	535	380	735	746	1200	200	258	280	315

В миллиметрах

Наименование изделия	$d5 \times n$	d6	d7	d8	d9	$d10 \times n$	d11	L6	L7	L8	H5	H6	H7	$a_3$	$a_4$
К 100-80-160-Е	18×4	80	133	160	195	18×4	20	47,5	106	47,5	120	200	160	22	85
К 125-80-200-Е	18×8	80	133	160	195	18×4	20	47,5	125	47,5	120	225	180	22	100
К 200-125-250-Е	18×8	125	178	200	235	18×8	20	60	157,5	60	120	355	250	25,5	100

Рисунок Б.7 - Габаритные и присоединительные размеры агрегатов электронасосных

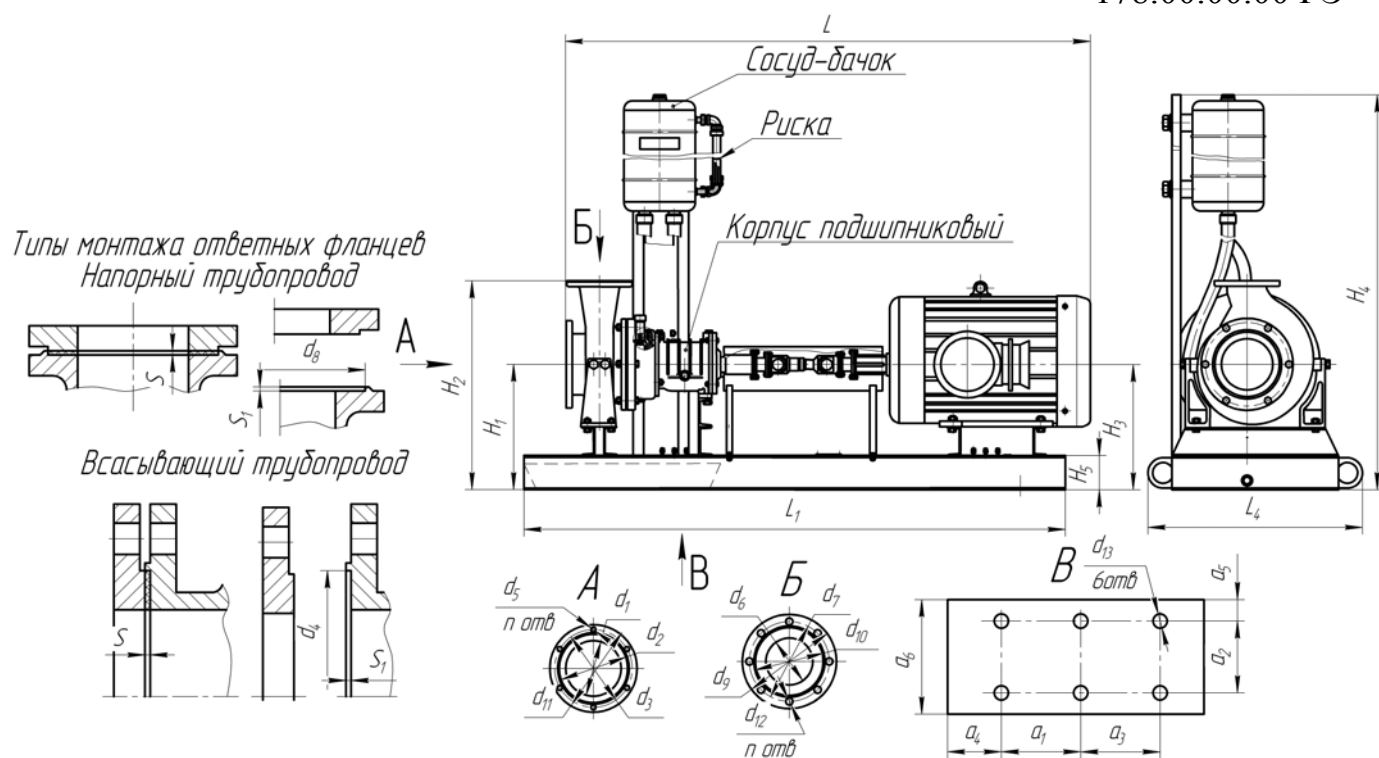


Таблица А.2

в миллиметрах

Обозначение	$L_s$	$L_1$	$L_4$	$H_1$	$H_2$	$H_3$	$H_4$	$H_5$	$a_1$	$a_2$	$a_3$	$a_4$	$a_5$
К 125-80-200Е	1820	1954	685	420	670	420	1520	120	675	486	675	302	24
К 200-125-250Е*	1950	2454	850	445	745	445	1520	120	1000	648	1000	227	26
К 200-125-250Е**	2100	2454	850	445	745	445	1520	120	1000	648	1000	227	26

Продолжение таблицы А.2

в миллиметрах

Обозначение	$a_6$	$d_1$	$d_2$	$d_3$	$d_4$	$d_5$	$d_6$	$d_7$	$d_8$	$d_9$	$d_{10}$	$d_{11}$	$d_{12}$	$n$	$d_{13}$	$S_1$
К 125-80-200Е	534	125	178	200	170	18	80	160	121	195	133	235	18	8	20	3
К 200-125-250Е*	700	200	258	280	252	18	125	210	176	245	184	315	18	8	20	3
К 200-125-250Е**	700	200	258	280	252	18	125	210	176	245	184	315	18	8	20	3

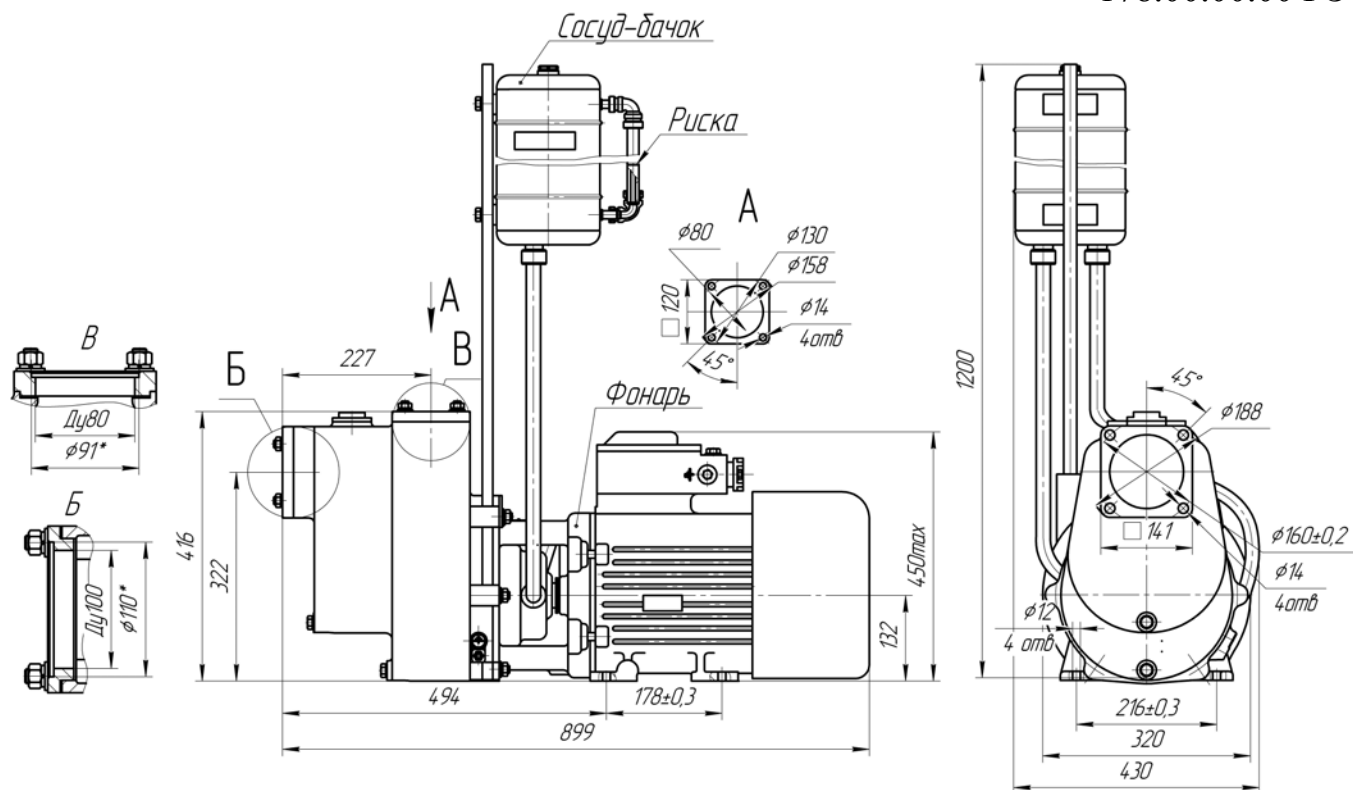
\* Агрегат электронасосный К 200-125-250Е с электродвигателем 55кВт

\*\* Агрегат электронасосный К 200-125-250Е с электродвигателем 75кВт

Габаритные и присоединительные размеры К 200-125-250Е-а аналогичны К 200-125-250Е

**Рисунок Б.8** – Габаритные и присоединительные размеры агрегатов электронасосных К 125-80-200Е, К 200-125-250Е (модернизированная конструкция)





\* размеры под приварку труб

**Рисунок Б.9** - Габаритные и присоединительные размеры электронасоса КМС 100-80-180-Е

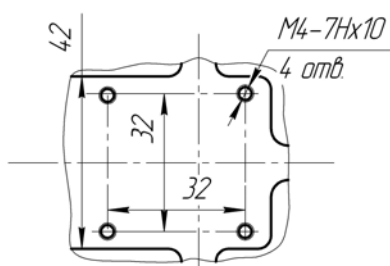


Рисунок Б.10 – Присоединительные размеры под установку датчика вибрации

Примечание –

для электронасосов типа КМ и КМС место расположения: фонарь электродвигателя насоса (Рисунок Б.6, Б.9);

для агрегатов электронасосных типа К место расположения: корпус подшипниковый (Рисунок Б.8)

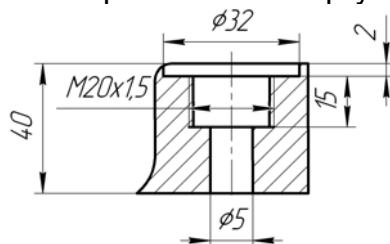


Рисунок Б.11 – Присоединительные размеры под установку датчиков температуры (для агрегатов типа К)

Примечание – место расположения: корпус подшипниковый агрегата (2 места) (Рисунок Б.8)

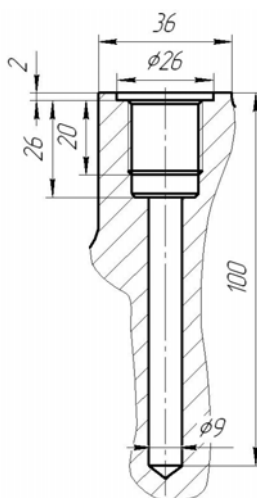


Рисунок Б.12 – Присоединительные размеры под установку датчика температуры (для электронасосов типа КМ, КМС)

Примечание – место расположения: фонарь электродвигателя насоса (Рисунок Б.6, Б.9)

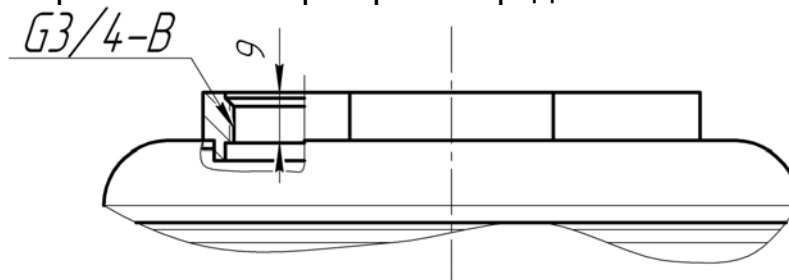
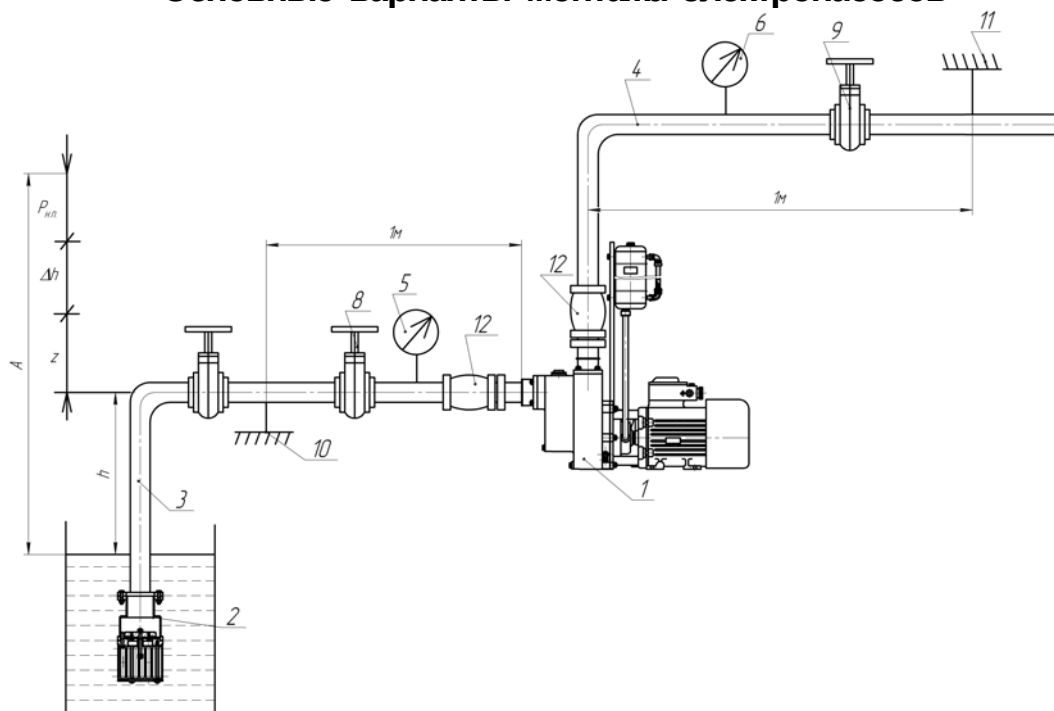


Рисунок Б.13 – Присоединительные размеры под установку датчиков уровня

Примечание – место расположения: крышка сосуд-бачка (2 места) (Рисунки Б.6, Б.8, Б.9)

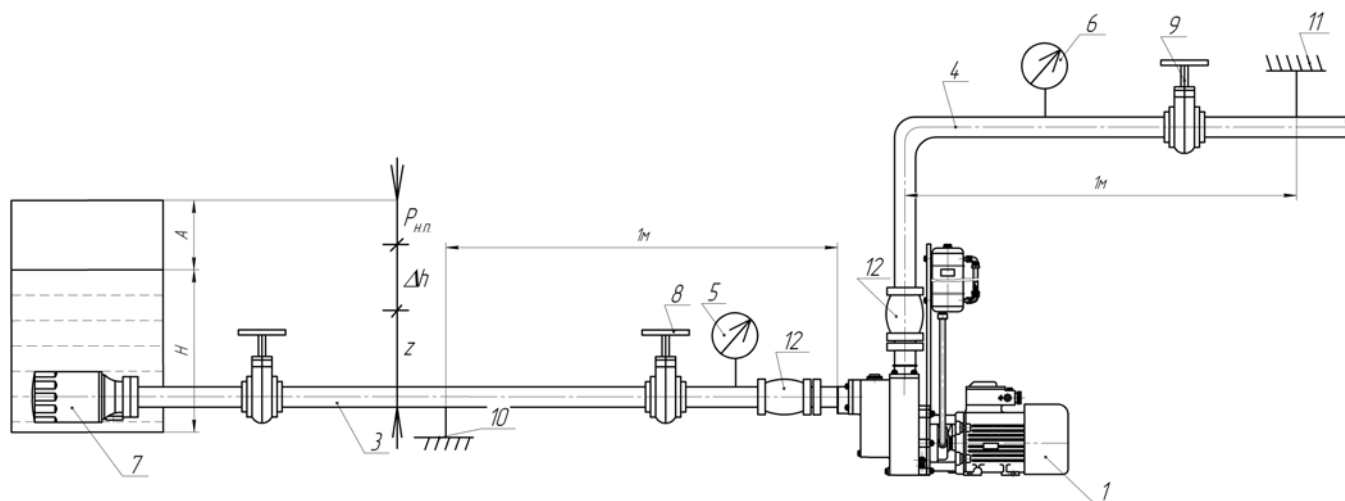
**Приложение В**  
**(обязательное)**  
**Основные варианты монтажа электронасосов**



Условие безкавитационной работы электронасоса по формуле:

$$\Delta h \leq \frac{A - P_{н.н.}}{\rho \cdot g} - h - z \quad (\text{В.1})$$

Рисунок В. 1 - Схема монтажа электронасоса КМС 100-80-180Е. Подача продукта из заглубленного резервуара.

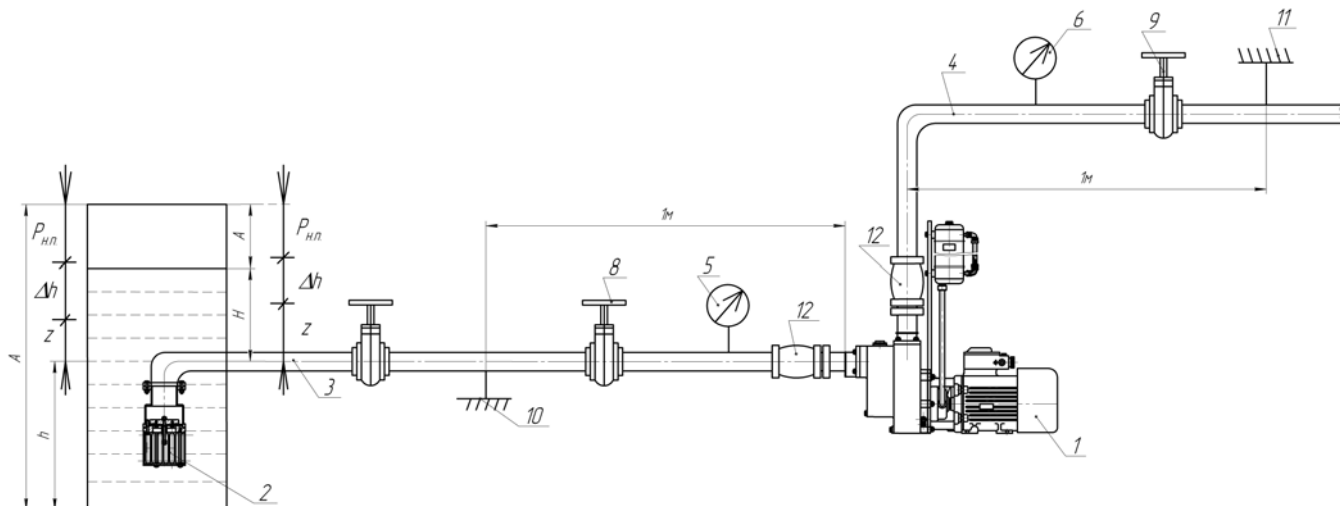


Условие безкавитационной работы электронасоса по формуле:

$$\Delta h \leq \frac{A}{\rho \cdot g} + H - z - \frac{P_{н.н.}}{\rho \cdot g} \quad (\text{В.2})$$

где, H – высота взлива, м

Рисунок В.2 - Схема монтажа электронасоса КМС 100-80-180Е. Подача продукта из наземного резервуара



Условие безкавитационной работы электронасоса по формуле:

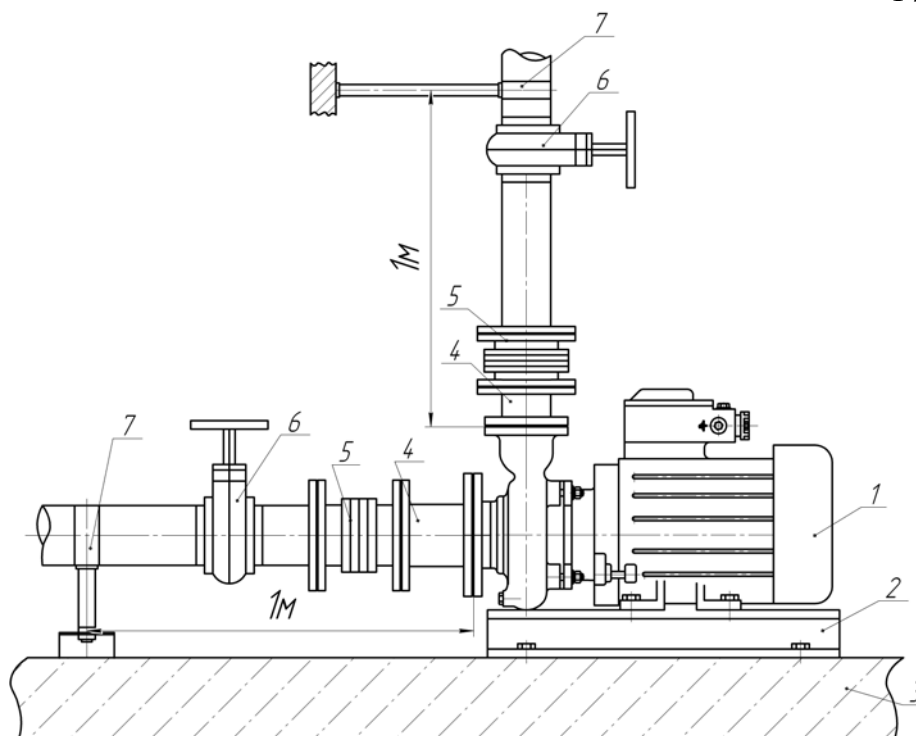
$$\Delta h \leq \frac{A}{\rho \cdot g} + H - z - \frac{P_{н.п.}}{\rho \cdot g} \quad (\text{B.3.1})$$

$$\Delta h \leq \frac{A}{\rho \cdot g} - h - z - \frac{P_{н.п.}}{\rho \cdot g} \quad (\text{B.3.2})$$

Рисунок В.3 – Схема монтажа электронасоса КМС 100-80-180Е. Подача продукта из наземного резервуара

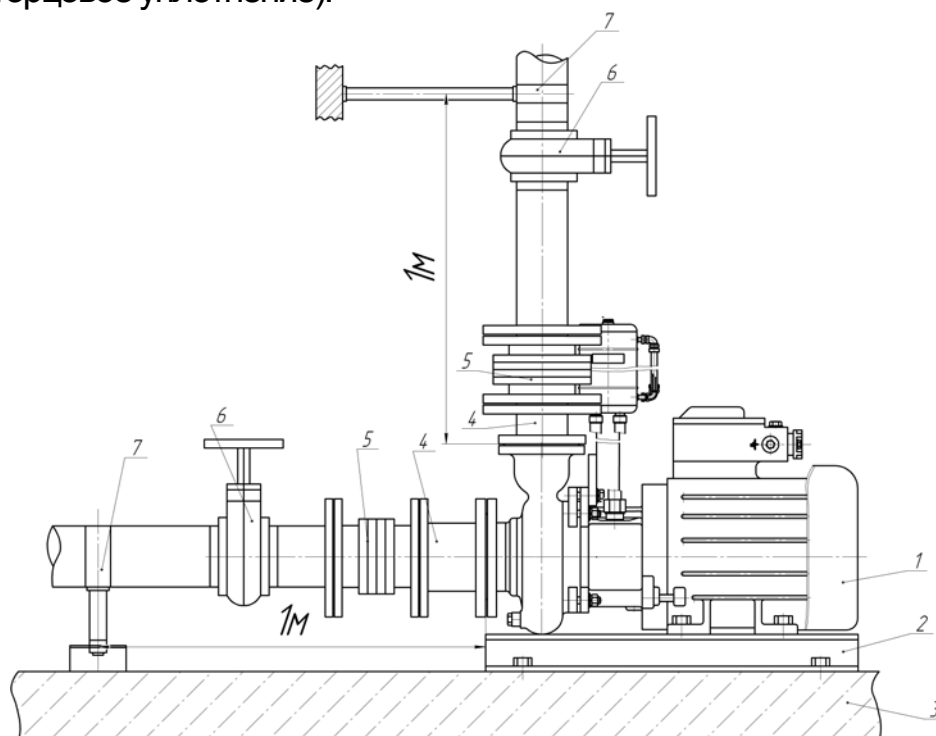
Позиции указаны для рисунков В.1, В.2 и В.3

- 1 – электронасос
- 2 – клапан приемный
- 3 – всасывающий трубопровод
- 4 – напорный трубопровод
- 5 – мановакуумметр
- 6 – манометр
- 7 – фильтр
- 8 – задвижка на всасывающем трубопроводе
- 9 – задвижка на напорном трубопроводе
- 10 – неподвижная опора на всасывающем трубопроводе
- 11 – неподвижная опора на напорном трубопроводе
- 12 – компенсатор



1 - электронасос; 2 - рама; 3 – фундамент (бетонное основание); 4 – проставка (для установки приборов контроля); 5 - компенсатор; 6 – запорно-регулирующая арматура; 7 - неподвижная «мертвая» опора.

Рисунок В.4 – Схема монтажа электронасосов КМ 100-80-170Е, КМ 100-80-160Е (одинарное торцовое уплотнение).



1 - электронасос; 2 - рама; 3 – фундамент (бетонное основание); 4 – проставка (для установки приборов контроля); 5 - компенсатор; 6 – запорно-регулирующая арматура; 7 - неподвижная «мертвая» опора.

Рисунок В.5 - Схема монтажа электронасоса КМ 100-80-170Е, КМ 100-80-160Е (двойное торцовое уплотнение).

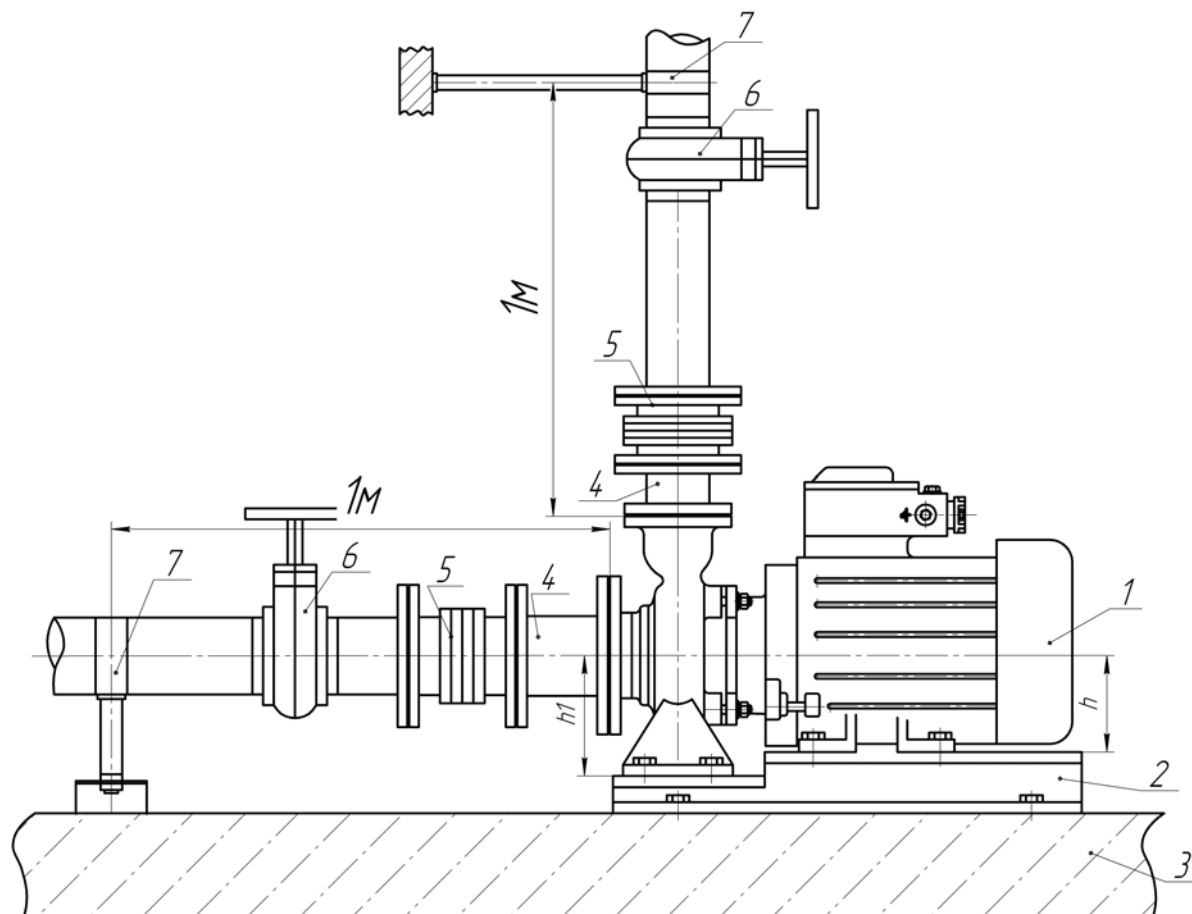


Таблица В.6  
Установочные высоты электронасосов

Типоразмер электронасоса	h, мм	h 1, мм
КМ 80-65-140Е	90	120
КМ 80-50-215Е	132	156
КМ 50-32-125Е	80	112
КМ 50-32-160Е	90	132
КМ 65-50-160Е	100	130
КМ 80-65-160Е	112	160
КМ 80-50-200Е	132	160
КМ 40-32-160Е	71	115
КМ 50-32-200Е	80	135
КМ 50-40-215Е	90	150
КМ 65-40-140Е	80	110
КМ 65-40-165Е	90	115

1 - электронасос; 2 - рама; 3 – фундамент (бетонное основание); 4 – переходник (для установки приборов контроля); 5 - компенсатор; 6 – запорно-регулирующая арматура; 7 - неподвижная «мертвая» опора.

Рисунок В.6 - Схема монтажа электронасосов

Приложение Г  
(обязательное)  
ПЕРЕЧЕНЬ

запасных частей, поставляемых в комплекте с электронасосом

Обозначение уплотнительного кольца	Обозначение государственного стандарта или чертежа	Количество, шт. на одно изделие	Применяемость
163-174-30-2-3	374000003	1	КМ40-32-160Е
203-214-30-2-3	368000002	1	КМ50-32-200Е
219-230-30-2-3	398000005	1	КМ50-40-215Е
140-150-46-2-3	ГОСТ9833-73	1	КМ65-40-140Е
160-170-46-2-3	ГОСТ9833-73	1	КМ65-40-165Е
140-150-46-2-3	ГОСТ9833-73	1	КМ80-65-140Е
220-230-46-2-3	ГОСТ9833-73	1	КМ80-50-215Е
200-210-46-2-3		1	
150-160-58-2-3	ГОСТ9833-73	1	КМ100-80-170Е
180-185-36-2-3		1	
150-160-58-2-3	ГОСТ9833-73	1	КМ100-80-170Е, КМ100-80-160Е (двойное торцовое уплотнение)
180-185-36-2-3		1	
020-026-36-2-3		2	
024-028-25-2-3		1	
		2	
140-150-46-2-3	ГОСТ9833-73	1	КМ50-32-125Е
063-069-36-2-3		1	
140-150-46-2-3	ГОСТ9833-73	1	КМ50-32-125Е-а
063-069-36-2-3		1	
140-150-46-2-3	ГОСТ9833-73	1	КМ50-32-125Е-б
063-069-36-2-3		1	
160-170-46-2-3	ГОСТ9833-73	1	КМ50-32-160Е
063-069-36-2-3		1	
160-165-36-2-3	ГОСТ9833-73	1	КМ65-50-160Е
085-090-30-2-3		1	
160-165-36-2-3	ГОСТ9833-73	1	КМ65-50-160Е-а
085-090-30-2-3		1	
160-165-36-2-3	ГОСТ9833-73	1	КМ65-50-160Е-б
085-090-30-2-3		1	
170-180-46-2-3	ГОСТ9833-73	1	КМ80-65-160Е
092-098-36-2-3		1	
170-180-46-2-3	ГОСТ9833-73	1	КМ80-65-160Е-а
092-098-36-2-3		1	
170-180-46-2-3	ГОСТ9833-73	1	КМ80-65-160Е-б
092-098-36-2-3		1	
220-230-46-2-3	ГОСТ9833-73	1	КМ80-50-200Е
092-098-36-2-3		1	
220-230-46-2-3	ГОСТ9833-73	1	КМ80-50-200Е-а
092-098-36-2-3		1	
220-230-46-2-3	ГОСТ9833-73	1	КМ80-50-200Е-б
092-098-36-2-3		1	
150-160-58-2-3	ГОСТ9833-73	1	КМ100-80-160Е
180-185-36-2-3		1	
135-140-36-2-3	ГОСТ9833-73	1	КМС100-80-180
240-250-46-2-3		1	
020-026-36-2-3		2	
		2	
		2	
135-140-36-2-3	ГОСТ9833-73	1	КМС100-80-180А
240-250-46-2-3		1	
145-155-46-2-3		1	
020-026-36-2-3		2	
		2	
104-110-36-2-3	ГОСТ9833-73	1	К100-80-160Е
185-190-36-2-3		1	
092-098-36-2-3		1	
024-028-25-2-3		2	
		2	
110-116-36-2-3	ГОСТ9833-73	1	К125-80-200Е
210-220-46-2-3		1	
125-130-36-2-3		1	
020-026-36-2-3		2	
024-028-25-2-3		2	
150-155-36-2-3	ГОСТ9833-73	1	К200-125-250Е
165-170-36-2-3		1	
020-026-36-2-3		2	
024-028-25-2-3		2	
		2	
017-021-25-2-3	ГОСТ9833-73	2	АНД600-90Е
020-026-36-2-3		2	
055-060-30-2-3		2	

**Приложение Д  
(обязательное)**

**ПЕРЕЧЕНЬ  
применяемых марок материалов основных деталей электронасосов**

Наименование деталей	Материал	
	Марка	Нормативно-технический документ
Корпус насоса	Сталь 35Л (для исп. У2)	ГОСТ 977-88
Корпус насоса	Сталь 25Л (для исп. Хл2)	ГОСТ 977-88
Корпус насоса	Чугун СЧ20	ГОСТ 1412-85
Корпус (электронасос КМС)	АК9М2	ГОСТ 1583-93
Диафрагма	Чугун СЧ20	ГОСТ 1412-85
Вставка	Сталь 35Л	ГОСТ 977-88
Фонарь	Чугун СЧ20	ГОСТ 1412-85
Кольцо	Латунь Л63	ГОСТ 2208-07
Колесо рабочее	Чугун СЧ20	ГОСТ 1412-85
Колесо рабочее (электронасос КМС)	Латунь ЛЦ16К4	ГОСТ 17711-93
Вал	Сталь 30Х13	ГОСТ 5632-72
Кольцо уплотнительное	Смесь резиновая 3826С-НТА	ТУ 005-1166-87



**Приложение Ж**  
**(обязательное)**  
**ПЕРЕЧЕНЬ**

**быстроизнашивающихся деталей**

Обозначение уплотнительного кольца	Обозначение государственного стандарта или чертежа	Количество, шт. на одно изделие	Применяемость
163-174-30-2-3	374.00.0003	1	КМ40-32-160Е
203-214-30-2-3	368.00.0002	1	КМ50-32-200Е
219-230-30-2-3	398.00.0005	1	КМ50-40-215Е
140-150-46-2-3	ГОСТ9833-73	1	КМ65-40-140Е
160-170-46-2-3	ГОСТ9833-73	1	КМ65-40-165Е
140-150-46-2-3	ГОСТ9833-73	1	КМ80-65-140Е
220-230-46-2-3		1	
200-210-46-2-3	ГОСТ9833-73	1	КМ80-50-215Е
150-160-58-2-3		1	
180-185-36-2-3	ГОСТ9833-73	1	КМ100-80-170Е
150-160-58-2-3	ГОСТ9833-73	1	
180-185-36-2-3		1	
020-026-36-2-3		2	КМ100-80-170Е, КМ100-80-160Е (двойное торцовое уплотнение)
024-028-25-2-3		1	
	519.00.0021	2	
140-150-46-2-3		1	
063-069-36-2-3	ГОСТ9833-73	1	КМ50-32-125Е
140-150-46-2-3		1	
063-069-36-2-3	ГОСТ9833-73	1	КМ50-32-125Е-а
140-150-46-2-3		1	
063-069-36-2-3	ГОСТ9833-73	1	КМ50-32-125Е-б
160-170-46-2-3		1	
063-069-36-2-3	ГОСТ9833-73	1	КМ50-32-160Е
160-165-36-2-3		1	
085-090-30-2-3	ГОСТ9833-73	1	КМ65-50-160Е
160-165-36-2-3		1	
085-090-30-2-3	ГОСТ9833-73	1	КМ65-50-160Е-а
160-165-36-2-3		1	
085-090-30-2-3	ГОСТ9833-73	1	КМ65-50-160Е-б
170-180-46-2-3		1	
092-098-36-2-3	ГОСТ9833-73	1	КМ80-65-160Е
170-180-46-2-3		1	
092-098-36-2-3	ГОСТ9833-73	1	КМ80-65-160Е-а
170-180-46-2-3		1	
092-098-36-2-3	ГОСТ9833-73	1	КМ80-65-160Е-б
220-230-46-2-3		1	
092-098-36-2-3	ГОСТ9833-73	1	КМ80-50-200Е
220-230-46-2-3		1	
092-098-36-2-3	ГОСТ9833-73	1	КМ80-50-200Е-а
220-230-46-2-3		1	
092-098-36-2-3	ГОСТ9833-73	1	КМ80-50-200Е-б
150-160-58-2-3		1	
180-185-36-2-3	ГОСТ9833-73	1	КМ100-80-160Е
135-140-36-2-3		1	
240-250-46-2-3	ГОСТ9833-73	1	
020-026-36-2-3		2	КМС100-80-180
	519.00.0021	2	
135-140-36-2-3		1	
240-250-46-2-3	ГОСТ9833-73	1	
145-155-46-2-3		1	
020-026-36-2-3		2	КМС100-80-180А
	519.00.0021	2	
104-110-36-2-3		1	
185-190-36-2-3	ГОСТ9833-73	1	К100-80-160Е
092-098-36-2-3		1	
024-028-25-2-3		2	
	519.00.0021	2	
110-116-36-2-3		1	
210-220-46-2-3	ГОСТ9833-73	1	
125-130-36-2-3		1	К125-80-200Е
020-026-36-2-3		2	
024-028-25-2-3		2	
024-028-25-2-3	519.00.0021		
150-155-36-2-3		1	
165-170-36-2-3	ГОСТ9833-73	1	К200-125-250Е
020-026-36-2-3		1	
	325-01-0003	2	
024-028-25-2-3		2	
	519.00.0021	2	
017-021-25-2-3		2	АНД60090Е
020-026-36-2-3	ГОСТ9833-73	2	
055-060-30-2-3		2	

## ДЛЯ ЗАМЕТОК

Астана +7(7172)727-132 Волгоград (844)278-03-48 Воронеж (473)204-51-73  
Екатеринбург (343)384-55-89 Казань (843)206-01-48 Краснодар (861)203-40-90  
Красноярск (391)204-63-61 Москва (495)268-04-70 Нижний Новгород (831)429-08-12  
Новосибирск (383)227-86-73 Ростов-на-Дону (863)308-18-15 Самара (846)206-03-16  
Санкт-Петербург (812)309-46-40 Саратов (845)249-38-78 Уфа (347)229-48-12  
Россия, Казахстан и другие страны ТС доставка в любой город.  
Единый адрес для всех регионов: [vya@nt-rt.ru](mailto:vya@nt-rt.ru) || [www.valday.nt-rt.ru](http://www.valday.nt-rt.ru)