

ЭЛЕКТРОДВИГАТЕЛИ ВЫСОКОВОЛЬТНЫЕ СЕРИИ А4

Высоковольтные электродвигатели серии А4 находят применение в приводе механизмов, не требующих регулирования частоты вращения (насосы, вентиляторы, дымососы и др.)

Электродвигатели асинхронные трехфазные с короткозамкнутым ротором серии А4 предназначены для работы от сети переменного тока частотой 50 Гц напряжением 3 кВ, 6 кВ и 10 кВ. Электродвигатели напряжением 3 кВ изготавливаются в габаритах электродвигателей напряжением 6 кВ с сохранением мощности.



Ток статора электродвигателей напряжением 3 кВ в два раза больше, чем у электродвигателей напряжением 6 кВ.

Электродвигатели А4 высоковольтные

Р, кВт	1500 об/мин		1000 об/мин		750 об/мин		600 об/мин		500 об/мин	
	марка ЭД	масса, кг	марка ЭД	масса, кг	марка ЭД	масса, кг	марка ЭД	масса, кг	марка ЭД	масса, кг
200					A4-400X-8MT3	2080	A4-400X-10MU3	2050		
250			A4-400XK-6MT3	1960	A4-400X-8MU3	2080	A4-400Y-10MU3	2250	A4-450X-12MU3	2570
					A4-400Y-8MT3	2280	A4-450X-10MT3	2450		
315	A4-400XK-4MT3	1930	A4-400XK-6MU3	1960	A4-400Y-8MU3	2280	A4-450X-10MU3	2450	A4-450Y-12MU3	2790
			A4-400X-6MT3	2110	A4-450X-8MT3	2540	A4-450Y-10MT3	2690		
400	A4-400XK-4MU3	1930	A4-400X-6MU3	2110	A4-450X-8MU3	2540	A4-450Y-10MU3	2690		
	A4-400X-4MT3	2070	A4-400Y-6MT3	2320	A4-450YK-8MT3	2790				
500	A4-400X-4MU3	2070	A4-400Y-6MU3	2320	A4-450YK-8MU3	2790	A4-450YD-10MU3	3240		
	A4-400Y-4MT3	2290	A4-450X-6MT3	2620	A4-450Y-8MT3	3070				
630	A4-400Y-4MU3	2290	A4-450X-6MU3	2620	A4-450Y-8MU3	3070				
	A4-450X-4MT3	2580	A4-450Y-6MT3	2940						
800	A4-450X-4MU3	2580	A4-450Y-6MU3	2940						
	A4-450Y-4MT3	2890								
1000	A4-450Y-4MU3	2890								

Климатическое исполнение и категория размещения электродвигателей А4 напряжением 6000 В и 3000 В – УЗ, ТЗ; электродвигателей напряжением 10000 В – УЗ.

Монтажное исполнение электродвигателей А4 – ИМ1001

Степень защиты – IP23, коробки выводов – IP55

Основной режим работы (для которого приведен ряд мощностей): продолжительный S1 по ГОСТ 183-74 (МЭК 60034-1).

Класс нагревостойкости изоляции

Электродвигатели серии А4 имеют класс нагревостойкости изоляции не ниже «В» (температурный индекс 135°C). Изоляция обмотки статора термореактивная типа «Монолит-2».

Электродвигатели А4 допускают два пуска подряд из холодного состояния или один пуск из горячего. Интервал между следующими пусками не менее 3 часов. Число пусков не менее 2000 за весь период эксплуатации, но не более 250 пусков в год в период гарантийного срока.

Электродвигатели А4 могут быть укомплектованы подшипниками SKF или FAG.

Габаритные, установочные и присоединительные размеры

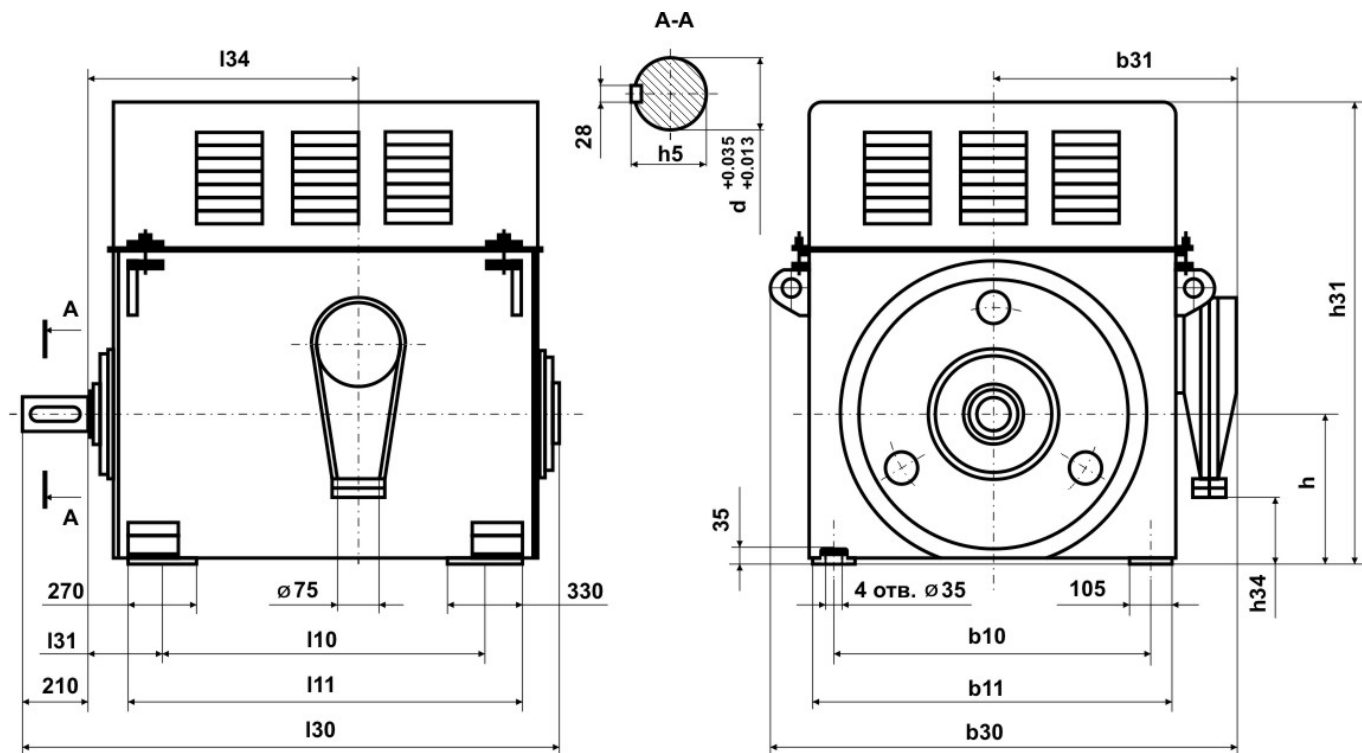


Рис. 1 – электродвигатель А4

Размеры электродвигателей А4

Тип ЭД	Число полюсов	b10	b11	b30	b31	d	l10	l11	l30	l31	l34	h	h5	h31	h34
A4-400XK	4, 6	800	940	1320	720	100	900	1140	1550	200	740	400	106	1300	100
A4-400X	4, 6, 8, 10	800	940	1320	720	100	900	1140	1550	200	740	400	106	1300	100
A4-400Y	4, 6, 8, 10	800	940	1320	720	100	1000	1240	1650	200	840	400	106	1300	100
A4-450X	4, 6, 8, 10, 12	900	1040	1420	760	110	900	1190	1600	224	790	450	116	1410	205
A4-450Y	4, 6, 8, 10, 12	900	1040	1420	760	110	1000	1290	1700	224	890	450	116	1410	205
A4-450YK	8	900	1040	1420	760	110	1000	1290	1700	224	890	450	116	1410	205
A4-450YD	10	900	1040	1420	760	110	1000	1290	1700	224	890	450	116	1410	205

Астана +7(7172)727-132 Волгоград (844)278-03-48 Воронеж (473)204-51-73 Екатеринбург (343)384-55-89
 Казань (843)206-01-48 Краснодар (861)203-40-90 Красноярск (391)204-63-61 Москва (495)268-04-70
 Нижний Новгород (831)429-08-12 Новосибирск (383)227-86-73 Ростов-на-Дону (863)308-18-15
 Самара (846)206-03-16 Санкт-Петербург (812)309-46-40 Саратов (845)249-38-78 Уфа (347)229-48-12
 Россия, Казахстан и другие страны ТС доставка в любой город.
 Единый адрес для всех регионов: via@nt-rt.ru || www.valday.nt-rt.ru

ЭЛЕКТРОДВИГАТЕЛИ СЕРИИ ДАЗО4

Высоковольтные электродвигатели серии ДАЗО4 находят применение в приводе механизмов, не требующих регулирования частоты вращения (насосы, вентиляторы, дымососы и др.)

Электродвигатели асинхронные трехфазные с короткозамкнутым ротором серии ДАЗО4 предназначены для работы от сети переменного тока частотой 50 Гц напряжением 3 кВ, 6 кВ и 10 кВ. Электродвигатели напряжением 3 кВ изготавливаются в габаритах электродвигателей напряжением 6 кВ с сохранением мощности.



Ток статора электродвигателей напряжением 3 кВ в два раза больше, чем у электродвигателей напряжением 6 кВ.

Электродвигатели ДАЗО4 высоковольтные

Р, кВт	1500 об/мин		1000 об/мин		750 об/мин		600 об/мин		500 об/мин	
	марка ЭД	масса кг	марка ЭД	масса кг	марка ЭД	масса кг	марка ЭД	масса кг	марка ЭД	масса кг
160					ДАЗО4-400Х-8МТ2	2340				
200			ДАЗО4-400ХК-6МТ2	2220	ДАЗО4-400Х-8МУ1	2340	ДАЗО4-400У-10МУ1	2590	ДАЗО4-450Х-12МУ1	2860
					ДАЗО4-400У-8МТ2	2610	ДАЗО4-450Х-10МТ2	2770		
250	ДАЗО4-400ХК-4МТ2	2190	ДАЗО4-400ХК-6МУ1	2220	ДАЗО4-400У-8МУ1	2610	ДАЗО4-450Х-10МУ1	2770	ДАЗО4-450У-12МУ1	3120
			ДАЗО4-400Х-6МТ2	2380	ДАЗО4-450Х-8МТ2	2870	ДАЗО4-450У-10МТ2	3100		
315	ДАЗО4-400ХК-4МУ1	2190	ДАЗО4-400Х-6МУ1	2380	ДАЗО4-450Х-8МУ1	2870	ДАЗО4-450У-10МУ1	3100		
	ДАЗО4-400Х-4МТ2	2330	ДАЗО4-400У-6МТ2	2650	ДАЗО4-450УК-8МТ2	3200				
400	ДАЗО4-400Х-4МУ1	2330	ДАЗО4-400У-6МУ1	2650	ДАЗО4-450УК-8МУ1	3200				
	ДАЗО4-400У-4МТ2	2630	ДАЗО4-450Х-6МТ2	2950	ДАЗО4-450У-8МТ2	3470				
500	ДАЗО4-400У-4МУ1	2630	ДАЗО4-450Х-6МУ1	2950	ДАЗО4-450У-8МУ1	3470				
	ДАЗО4-450Х-4МТ2	2900	ДАЗО4-450У-6МТ2	3350						
630	ДАЗО4-450Х-4МУ1	2900	ДАЗО4-450У-6МУ1	3350						
	ДАЗО4-450У-4МТ2	3300								
800	ДАЗО4-450У-4МУ1	3300								

Климатическое исполнение и категория размещения электродвигателей ДАЗО4 напряжением 6000 В и 3000 В – У1, Т2; электродвигателей напряжением 10000 В – У1.

Монтажное исполнение электродвигателей ДАЗО4 – IM1001

Степень защиты – IP54, коробки выводов – IP55, наружного вентилятора – IP21

Основной режим работы (для которого приведен ряд мощностей): продолжительный S1 по ГОСТ 183-74 (МЭК 60034-1).

Класс нагревостойкости изоляции

Электродвигатели серии ДАЗО4 имеют класс нагревостойкости изоляции не ниже «В» (температурный индекс 135°C). Изоляция обмотки статора терморезистивная типа «Монолит-2».

Электродвигатели ДАЗО4 могут быть укомплектованы подшипниками SKF или FAG. Контроль температуры подшипников осуществляется термопреобразователями сопротивления.

Контроль температуры обмотки и сердечника статора осуществляется шестью термопреобразователями, заложенными в пазы статора.

Габаритные, установочные и присоединительные размеры

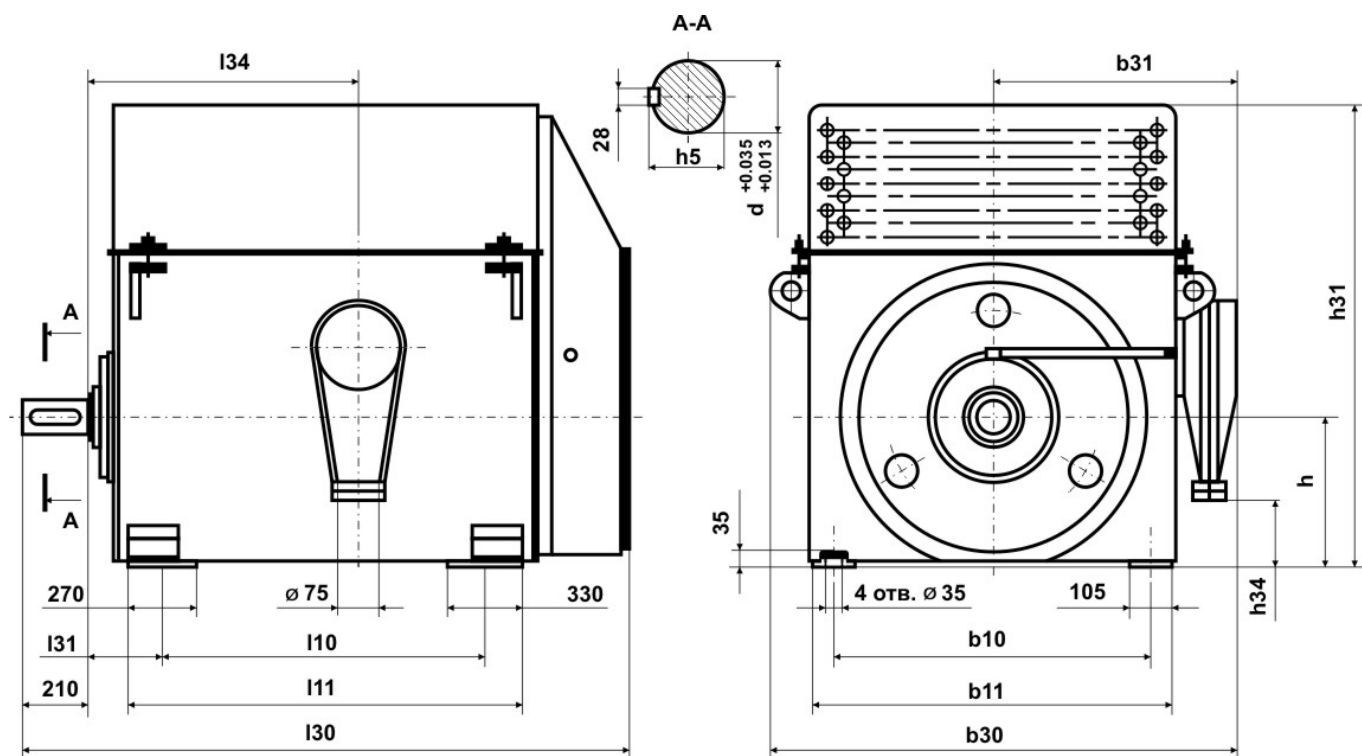


Рис. 2 – электродвигатель ДАЗО4

Размеры электродвигателей ДАЗО4

Тип ЭД	Число полюсов	b10	b11	b30	b31	d	l10	l11	l30	l31	l34	h	h5	h31	h34
ДАЗО4-400ХК	4, 6	800	940	1320	710	100	900	1140	1775	200	740	400	106	1270	100
ДАЗО4-400Х	4, 6, 8	800	940	1320	710	100	900	1140	1775	200	740	400	106	1270	100
ДАЗО4-400У	4, 6, 8, 10	800	940	1320	710	100	1000	1240	1875	200	840	400	106	1270	100
ДАЗО4-450Х	4, 6, 8, 10, 12	900	1040	1420	760	110	900	1190	1825	224	790	450	116	1475	205
ДАЗО4-450У	4, 6, 8, 10, 12	900	1040	1420	760	110	1000	1290	1925	224	890	450	116	1475	205
ДАЗО4-450УК	8	900	1040	1420	760	110	1000	1290	1925	224	890	450	116	1475	205