

Астана +7(7172)727-132 Волгоград (844)278-03-48 Воронеж (473)204-51-73 Екатеринбург (343)384-55-89
 Казань (843)206-01-48 Краснодар (861)203-40-90 Красноярск (391)204-63-61 Москва (495)268-04-70
 Нижний Новгород (831)429-08-12 Новосибирск (383)227-86-73 Ростов-на-Дону (863)308-18-15
 Самара (846)206-03-16 Санкт-Петербург (812)309-46-40 Саратов (845)249-38-78 Уфа (347)229-48-12
 Россия, Казахстан и другие страны ТС доставка в любой город.
 Единый адрес для всех регионов: vya@nt-rt.ru || www.valday.nt-rt.ru

КРАНОВЫЕ ЭЛЕКТРОДВИГАТЕЛИ СЕРИЙ МТ, 4МТ, АМТ и ДМТ

Крановые электродвигатели типа МТ, 4МТ, АМТ и ДМТ предназначены для работы в электроприводах металлургических агрегатов и подъемно-транспортных механизмах всех видов и поставляются на комплектацию башенных, козловых, порталных, мостовых и других кранов.



Основное (базовое) исполнение – асинхронный трехфазный крановый электродвигатель, предназначенный для режима работы S3, с питанием от сети переменного тока 50 Гц напряжением 380В (220В, 660В). Климатическое исполнение и категория размещения У1, степень защиты IP54, с типовыми техническими характеристиками, соответствующими требованиям стандартов.

Крановые электродвигатели с фазным ротором

Марка двигателя	Мощн. кВт	Об/мин	Масса, кг	Марка двигателя	Мощн. кВт	Об/мин	Масса, кг	Марка двигателя	Мощн. кВт	Об/мин	Масса, кг
МТН 011-6**	1,4	866	74	МТН 311-6	11	950	210	4МТМ 225М8	30	715	390
ДМТФ 011-6	1,4	880	56	ДМТФ 311-6	11	945	220	МТН 511-6	37	955	390
МТН 012-6**	2,2	908	97	МТН 312-8 **	11	700	230	4МТМ 225М6	37	955	390
ДМТФ 012-6	2,2	890	63	МТН 312-8	11	710	240	МТН 512-8	37	725	470
ДМТН 111-6	3,0	890	92	МТН 312-6 **	15	962	230	4МТМ 225Л8	37	725	470
МТН 111-6**	3,5	915	105	МТН 312-6	15	950	240	МТН 280S10**	45	570	556
ДМТФ 111-6	3,5	900	87	МТН 411-8 **	15	715	320	МТН 611-10	45	570	715
ДМТН 112-6	4,5	900	110	МТН 411-8	15	715	275	4МТМ 280S10	45	570	715
АМТН 132М6	4,5	925	123	4МТ 200ЛА8	15	715	275	МТН 512-6	55	955	490
МТН 112-6 **	5,0	915	125	МТН 411-6 **	22	960	320	4МТМ 225Л6	55	955	490
ДМТФ 112-6	5,0	925	110	МТН 411-6	22	960	270	4МТМ 280S8	55	715	740
АМТФ 132М6	5,0	925	120	4МТ 200ЛА6	22	960	270	МТН 612-10	60	575	825
АМТН 132Л6	7,0	925	140	МТН 412-8 **	22	715	390	4МТМ 280М10	60	575	825
АМТН 211-6	7,0	925	156	МТН 412-8	22	715	305	МТН 611-6	75	955	740
4МТН 132ЛБ6**	7,5	940	120	МТН 200ЛБ8**	22	715	375	4МТМ 280S6	75	955	740
АМТФ 132Л6	7,5	925	140	4МТМ 200ЛБ8	22	715	305	4МТМ 280М8	75	720	820
МТН 211-6 **	7,5	940	160	МТН 412-6 **	30	962	398	МТН 613-10	75	575	975
АМТФ 211-6	7,5	925	156	МТН 412-6	30	960	300	4МТМ 280Л10	75	575	975
МТН 311-8 **	7,5	690	200	МТН 200ЛБ6**	30	960	311	4МТМ 280Л8	90	725	980
МТН 311-8	7,5	700	220	4МТ 200ЛБ6	30	960	300	МТН 613-6	110	970	970
МТН 311-6 **	11	945	200	МТН 511-8	30	715	390	4МТМ 280Л6	110	970	970

Крановые электродвигатели с короткозамкнутым ротором

Марка двигателя	Мощн. кВт	Об/мин	Масса, кг	Марка двигателя	Мощн. кВт	Об/мин	Масса, кг	Марка двигателя	Мощн. кВт	Об/мин	Масса, кг
ДМТКФ 011-6	1,4	875	43	АМТКФ 132Л6	7,5	905	120	4МТКМ 200ЛБ8	22	700	290
ДМТКФ 012-6	2,2	880	51	МТКН 311-8	7,5	695	200	МТКН 412-6	30	945	279
ДМТКН 111-6	3,0	910	83	МТКН 311-6	11	900	200	4МТК 200ЛБ6	30	945	279
МТКН 111-6**	3,5	930	80	МТКН 312-8**	11	700	205	МТКН 511-8	30	700	360
ДМТКФ 111-6	3,5	900	83	МТКН 312-8	11	700	220	4МТКМ 225М8	30	700	360
МТКН 112-6**	4,5	930	92	МТКН 312-6	15	915	220	МТКН 511-6	37	930	360
ДМТКН 112-6	4,5	900	97	МТКН 411-8	15	705	260	4МТКМ 225М6	37	930	360
АМТКН 132М6	4,5	905	103	4МТК 200ЛА8	15	705	260	МТКН 512-8	37	700	450
ДМТКФ 112-6	5,0	910	97	МТКН 411-6	22	945	253	4МТКМ 225Л8	37	700	450
АМТКФ 132М6	5,0	905	103	4МТК 200ЛА6	22	945	253	МТКН 512-6	55	925	460
АМТКН 132Л6	7,0	900	120	МТКН 412-8	22	700	290	4МТКМ 225Л6	55	925	460

** - электродвигатели марки Энерал

Маркировка крановых ЭД тип 1:

МТ К Н 1 1 2 - 6 У 1
1 2 3 4 5 6 7 8 9

1. **Обозначение серии:** МТ, АМТ, ДМТ
2. **Тип ротора:**
К – короткозамкнутый ротор
отсутствие буквы – фазный ротор
3. **Класс нагревостойкости изоляции:**
Н или F
4. **Габарит наружного диаметра листов статора:** 0...7
5. **Модернизация двигателя:** 0...1
6. **Размер длины сердечника статора двигателя:** 1...3
7. **Число полюсов:** 6, 8, 10
8. **Климатическое исполнение:** У, Т, УХЛ
9. **Категория размещения:** 1, 2

Маркировка крановых ЭД тип 2:

АМТ К F 132 L A - 6 У 2
1 2 3 4 5 6 7 8 9

1. **Наименование серии:** 4МТ, АМТ, ДМТ
2. **Тип ротора:**
К – короткозамкнутый ротор
отсутствие буквы – фазный ротор
3. **Класс нагревостойкости изоляции:**
Н или F
4. **Высота оси вращения:** 112...400
5. **Установочный размер по длине станины:** S, M, L
6. **Обозначение длины сердечника:**
А, В или без буквы
7. **Число полюсов:** 6, 8, 10
8. **Климатическое исполнение:** У, Т, УХЛ
9. **Категория размещения:** 1, 2

В дополнение к стандартной маркировке электродвигателя также указываются дополнительные характеристики:

Монтажное исполнение IMxxxx

Крановые электродвигатели до 3 габарита включительно и с высотой оси вращения до 180 включительно как правило выполняются с цилиндрическими концами вала.

Крановые электродвигатели 4 габарита и выше, а также с высотой оси вращения 200 и выше как правило выполняются с коническими концами вала.

Степень защиты IPxx (ГОСТ 17494-87)

Обычно крановые электродвигатели выполняются со степенью защиты IP54 и IP44 по ГОСТ 17494 (МЭК 60034-5). По заказу потребителей двигатели могут быть изготовлены со степенью защиты IP55.

Класс нагревостойкости изоляции

Крановые электродвигатели, как правило, имеют класс нагревостойкости изоляции «F» (температурный индекс 155°C) или «H» (температурный индекс 180°C) по ГОСТ 8865-93.

Номинальный режим работы крановых электродвигателей

(для которого приведен ряд мощностей): повторно-кратковременный S3 - ПВ40% по ГОСТ 183-74 (МЭК 60034-1). Крановые электродвигатели также могут работать в других режимах: S3 - ПВ15, 25, 60, 100%, кратковременных S2 - 30 и 60 мин.

Крановые электродвигатели марки «**ENERAL**» полностью соответствуют всем техническим стандартам РФ. Установочно-присоединительные размеры у них полностью соответствуют крановым электродвигателям производства ОАО «Сибэлектромотор», г. Томск. Габаритные размеры могут отличаться у разных производителей.

Габаритные, установочные и присоединительные размеры крановых электродвигателей

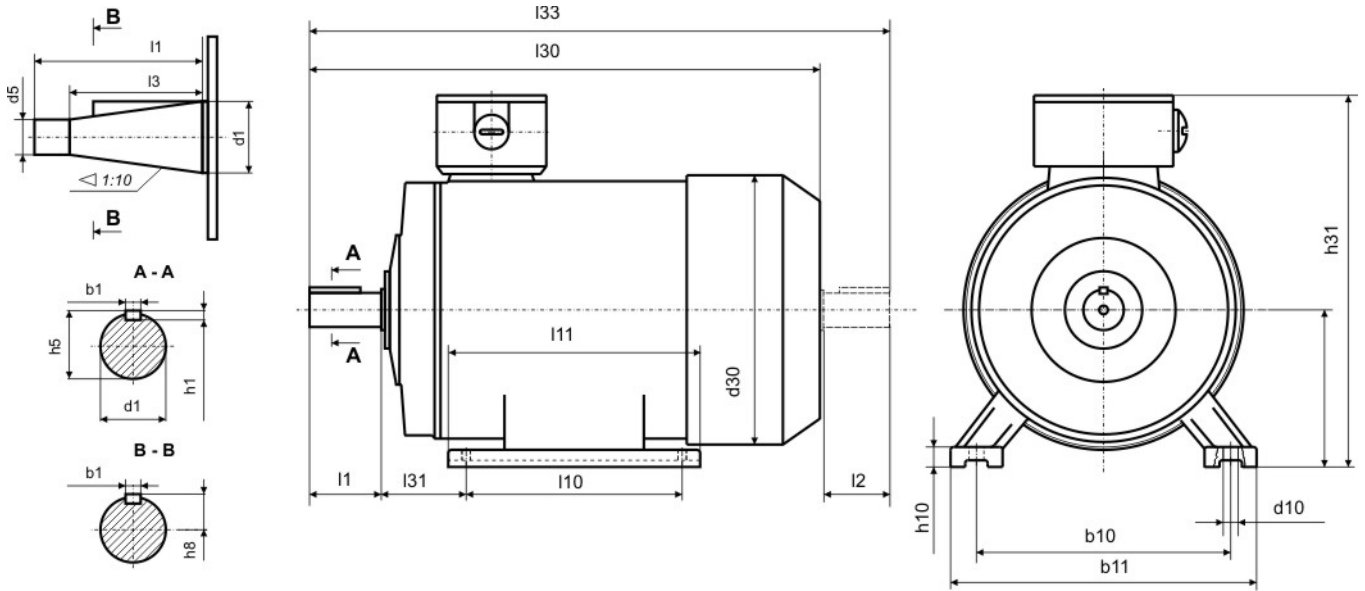


Рис. 1 - исполнение IM1001 (1002, 1003, 1004)

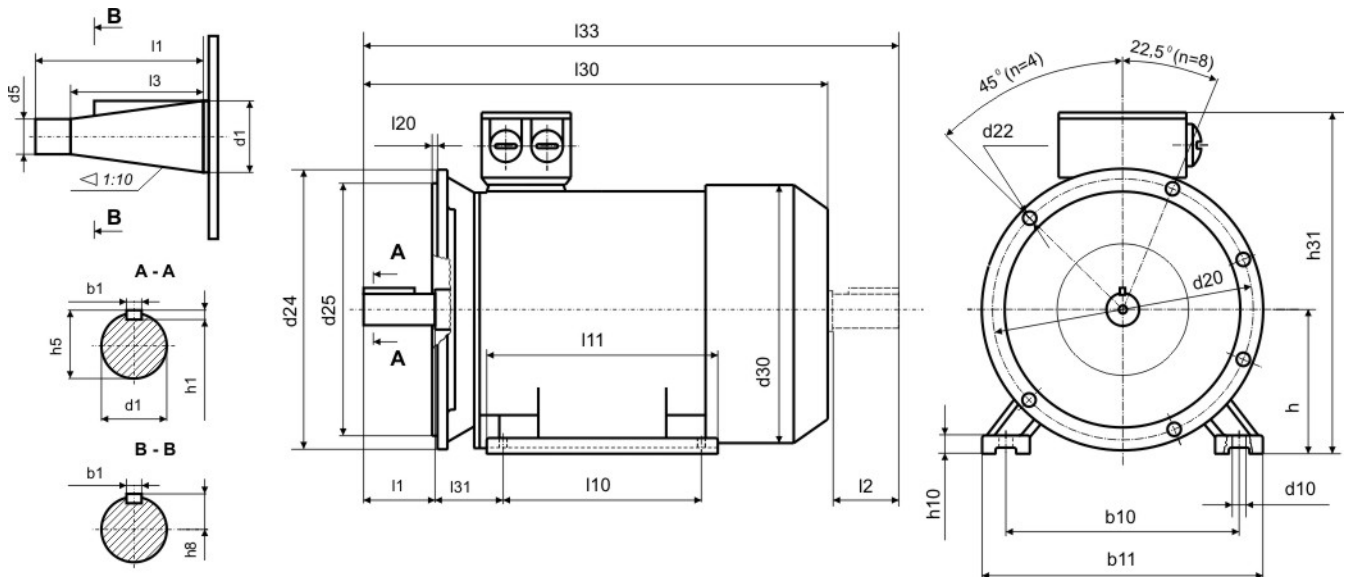


Рис. 2 - исполнение IM2001 (2002, 2003, 2004)

Габаритные, установочные и присоединительные размеры приведены в таблицах. Установочные и присоединительные размеры электродвигателей серии МТ и 4МТ совпадают для соответствующих высот осей вращения. Габаритные размеры крановых электродвигателей у разных производителей могут несколько различаться.

Астана +7(7172)727-132 Волгоград (844)278-03-48 Воронеж (473)204-51-73 Екатеринбург (343)384-55-89
 Казань (843)206-01-48 Краснодар (861)203-40-90 Красноярск (391)204-63-61 Москва (495)268-04-70
 Нижний Новгород (831)429-08-12 Новосибирск (383)227-86-73 Ростов-на-Дону (863)308-18-15
 Самара (846)206-03-16 Санкт-Петербург (812)309-46-40 Саратов (845)249-38-78 Уфа (347)229-48-12
 Россия, Казахстан и другие страны ТС доставка в любой город.
 Единый адрес для всех регионов: vya@nt-rt.ru || www.valday.nt-rt.ru

Габаритные, установочные и присоединительные размеры крановых электродвигателей с фазным ротором

Серия	Тип	IM	b1	b10	b11	d1, d2	d5	d10	d20	d22	d24	d25	h	h1	h5	h10	h31	l1, l2	l3	l10	l11	l20	l30	l31	l33
МТН	011-6***	1001	8	180	230	28	-	12	-	-	-	-	112	7	31	20	320	60	-	150	250	-	585*	132*	-
ДМТФ	011-6	1001, 1002	8	190	240	28	-	12	-	-	-	-	112	7	31	15	290	60	-	140	220	-	513	70	577
		2001, 2002	8	190	240	28	-	12	265	15	300	230	112	7	31	15	350	60	-	140	220	5	513	65	577
МТН	012-6***	1001	8	180	230	28	-	12	-	-	-	-	112	7	31	20	320	60	-	190	250	-	616*	127*	-
ДМТФ	012-6	1001, 1002	8	190	240	28	-	12	-	-	-	-	112	7	31	15	290	60	-	159	220	-	548	70	612
		2001, 2002	8	190	240	28	-	12	265	15	300	230	112	7	31	15	350	60	-	159	220	5	548	65	612
МТН	111-6**	1001, 1002	10	220	290	35	-	19	-	-	-	-	132	8	38	20	365	80	-	190	240	-	673*	140*	753
МТН	111-6***	1001	10	220	280	35	-	15	-	-	-	-	132	8	38	25	350	80	-	190	305	-	650*	140*	-
ДМТФ(Н)	111-6	1001, 1002	10	220	290	35	-	19	-	-	-	-	132	8	38	20	342	80	-	190	240	-	586*	140*	673
		2001, 2002	10	220	290	35	-	19	300	18	330	250	132	8	38	20	342	80	-	190	240	5	586	140	673
МТН	112-6**	1001, 1002	10	220	290	35	-	19	-	-	-	-	132	8	38	20	365	80	-	235	290	-	713*	135*	793
ДМТФ(Н)	112-6	1001, 1002	10	220	290	35	-	19	-	-	-	-	132	8	38	20	342	80	-	235	285	-	626*	135*	713
		2001, 2002	10	220	290	35	-	19	300	18	330	250	132	8	38	20	342	80	-	235	285	5	626	135	713
АМТФ(Н)	132М6	1001, 1002	12	216	270	42	-	12	-	-	-	-	132	8	45	15	350	110	-	203	300	-	660	89	772
		2001, 2002	12	216	270	42	-	12	300	19	350	250	132	8	45	15	350	110	-	203	300	5	660	90	772
МТН	132LB6***	1001	12	216	260	42	-	12	-	-	-	-	132	8	45	15	350	110	-	203	255	-	765*	89*	-
АМТФ(Н)	132L6	1001, 1002	12	216	270	42	-	12	-	-	-	-	132	8	45	15	350	110	-	203	300	-	700	89	812
		2001, 2002	12	216	270	42	-	12	300	19	350	250	132	8	45	15	350	110	-	203	300	5	700	90	812
МТН	211-6**	1001	12	245	320	40	-	15	-	-	-	-	160	8	43	25	425	110	-	243	347	-	760*	150*	-
МТН	211-6***	1001	12	245	305	40	-	24	-	-	-	-	160	8	43	25	415	110	-	243	345	-	773*	150*	-
АМТФ(Н)	211-6	1001	12	245	300	40	-	24	-	-	-	-	160	8	43	20	378	110	-	243	300	-	700	150	-
ДМТФ(Н)	311-6	1001	14	280	350	50	-	24	-	-	-	-	180	9	53,8	23	472	110	-	260	310	-	764	160	-
МТН	311**	1001	14	280	355	50	-	24	-	-	-	-	180	9	53,5	25	450	110	-	260	412	-	895*	155*	-
МТН	311	1001, 1002	14	280	350	50	-	24	-	-	-	-	180	9	53,5	21,5	480	110	-	260	320	-	765*	155*	885
		2001, 2002	14	280	350	50	-	24	300	18	350	250	180	9	53,5	25	480	110	-	260	320	5	795	270	906
МТН	312**	1001	14	280	355	50	-	24	-	-	-	-	180	9	53,5	25	450	110	-	320	412	-	895*	170*	-
МТН	312	1001, 1002	14	280	350	50	-	24	-	-	-	-	180	9	53,5	21,5	480	110	-	320	380	-	830*	170*	950
		2001, 2002	14	280	350	50	-	24	300	18	350	250	180	9	53,5	21,5	480	110	-	320	380	5	860	260	971

Астана +7(7172)727-132 Волгоград (844)278-03-48 Воронеж (473)204-51-73 Екатеринбург (343)384-55-89
 Казань (843)206-01-48 Краснодар (861)203-40-90 Красноярск (391)204-63-61 Москва (495)268-04-70
 Нижний Новгород (831)429-08-12 Новосибирск (383)227-86-73 Ростов-на-Дону (863)308-18-15
 Самара (846)206-03-16 Санкт-Петербург (812)309-46-40 Саратов (845)249-38-78 Уфа (347)229-48-12
 Россия, Казахстан и другие страны ТС доставка в любой город.
 Единый адрес для всех регионов: vya@nt-rt.ru || www.valday.nt-rt.ru

Таблица 1 (Продолжение)

Габаритные, установочные и присоединительные размеры крановых электродвигателей с фазным ротором

Серия	Тип	IM	b1	b10	b11	d1, d2	d5	d10	d20	d22	d24	d25	h	h1	h5	h10	h31	I1, I2	I3	I10	I11	I20	I30	I31	I33
МТН	200L**	1001	16	318	400	65	M42x3	19	-	-	-	-	200	10	-	25	515	140	105	305	400	-	975*	133*	-
4МТ(М)	200L	1003, 1004	16	318	400	65	M42x3	19	-	-	-	-	200	10	-	24	500	140	105	305	350	-	907*	133*	1053
4МТМ	225M	1003, 1004	18	356	435	70	M48x3	19	-	-	-	-	225	11	-	24	545	140	105	311	370	-	960*	149*	1110
4МТМ	225L	1003, 1004	18	356	435	70	M48x3	19	-	-	-	-	225	11	-	24	545	140	105	356	410	-	1070*	149*	1220
МТН	411**	1003	16	330	412	65	M42x3	28	-	-	-	-	225	10	-	25	540	140	105	335	529	-	1065*	175*	-
МТН	411	1003, 1004	16	330	440	65	M42x3	28	-	-	-	-	225	10	-	25	525	140	105	335	435	-	907*	175*	1053
		2003, 2004	16	330	440	65	M42x3	28	350	18	400	300	225	10	-	25	525	140	105	335	435	-	917	175	1062
МТН	412**	1003	16	330	412	65	M42x3	28	-	-	-	-	225	10	-	25	540	140	105	420	529	-	1065*	165*	-
МТН	412	1003, 1004	16	330	440	65	M42x3	28	-	-	-	-	225	10	-	25	525	140	105	420	510	-	907*	165*	1053
		2003, 2004	16	330	440	65	M42x3	28	350	18	400	300	225	10	-	25	525	140	105	420	510	-	917	165	1062
МТН	511	1003, 1004	18	380	500	70	M48x3	35	-	-	-	-	250	11	-	25	570	140	105	310	480	-	961*	251*	1110
		2003, 2004	18	380	500	70	M48x3	35	400	18	450	350	250	11	-	25	570	140	105	310	480	-	961	251	1106
МТН	512	1003, 1004	18	380	500	70	M48x3	35	-	-	-	-	250	11	-	25	570	140	105	390	600	-	1071*	271*	1220
		2003, 2004	18	380	500	70	M48x3	35	400	18	450	350	250	11	-	25	570	140	105	390	600	-	1071	271	1216
МТН	280S**	1001	22	457	565	90	M64x4	24	-	-	-	-	280	14	-	32	665	170	130	368	525	-	1304*	190*	-
4МТМ	280S	1003, 1004	22	457	540	90	M64x4	24	-	-	-	-	280	14	-	40	740	170	130	368	430	-	1090*	190*	1265
4МТМ	280M	1003, 1004	22	457	540	90	M64x4	24	-	-	-	-	280	14	-	40	740	170	130	419	480	-	1170*	190*	1345
4МТМ	280L	1003, 1004	22	457	540	90	M64x4	24	-	-	-	-	280	14	-	40	740	170	130	457	520	-	1260*	190*	1439
МТН	611	1003, 1004	22	520	650	90	M64x4	42	-	-	-	-	315	14	-	35	775	170	130	345	575	-	1090	256	1335
МТН	612	1003, 1004	22	520	650	90	M64x4	42	-	-	-	-	315	14	-	35	775	170	130	445	645	-	1170	256	1435
МТН	613	1003, 1004	22	520	650	90	M64x4	42	-	-	-	-	315	14	-	35	775	170	130	540	735	-	1260	256	1530

* электродвигатели, размеры I30 и I31 которых обозначены *, в исполнениях 1001 и 1003 имеют вал со стороны вентилятора; остальные - со стороны щеточно-контактного механизма

** электродвигатели марки ЭНЕРАЛ

*** электродвигатели марки ЭНЕРАЛ самоохлаждающейся конструкции

Астана +7(7172)727-132 Волгоград (844)278-03-48 Воронеж (473)204-51-73 Екатеринбург (343)384-55-89
 Казань (843)206-01-48 Краснодар (861)203-40-90 Красноярск (391)204-63-61 Москва (495)268-04-70
 Нижний Новгород (831)429-08-12 Новосибирск (383)227-86-73 Ростов-на-Дону (863)308-18-15
 Самара (846)206-03-16 Санкт-Петербург (812)309-46-40 Саратов (845)249-38-78 Уфа (347)229-48-12
 Россия, Казахстан и другие страны ТС доставка в любой город.
 Единый адрес для всех регионов: vya@nt-rt.ru || www.valday.nt-rt.ru

Габаритные, установочные и присоединительные размеры крановых электродвигателей с короткозамкнутым ротором

Серия	Тип	IM	b1	b10	b11	d1, d2	d5	d10	d20	d22	d24	d25	h	h1	h5	h10	h31	l1, l2	l3	l10	l11	l20	l30	l31	l33
ДМТКФ	011-6	1001, 1002	8	190	240	28	-	12	-	-	-	-	112	7	31	15	320	60	-	140	188	-	407	70	471
		2001, 2002	8	190	240	28	-	12	265	15	300	230	112	7	31	15	320	60	-	140	188	5	407	65	486
ДМТКФ	012-6	1001, 1002	8	190	240	28	-	12	-	-	-	-	112	7	31	15	290	60	-	159	210	-	442	70	506
		2001, 2002	8	190	240	28	-	12	265	15	300	230	112	7	31	15	290	60	-	159	210	5	442	65	511
МТКН	111-6**	1001	10	220	270	35	-	15	-	-	-	-	132	8	38	20	365	80	-	190	240	-	530*	140*	-
ДМТКФ(Н)	111-6	1001, 1002	10	220	290	35	-	19	-	-	-	-	132	8	38	20	342	80	-	190	240	-	488*	140*	574
		2001, 2002	10	220	290	35	-	19	300	18	330	250	132	8	38	20	342	80	-	190	240	5	488	140	574
МТКН	112-6**	1001	10	220	270	35	-	15	-	-	-	-	132	8	38	20	365	80	-	235	290	-	560*	135*	-
ДМТКФ(Н)	112-6	1001, 1002	10	220	290	35	-	19	-	-	-	-	132	8	38	20	342	80	-	235	285	-	528*	135*	614
		2001, 2002	10	220	290	35	-	19	300	18	330	250	132	8	38	20	342	80	-	235	285	5	528	135	614
АМТКФ(Н)	132М6	1001, 1002	12	216	270	42	-	12	-	-	-	-	132	8	45	15	350	110	-	203	245	-	536	89	647
		2001, 2002	12	216	270	42	-	12	300	19	350	250	132	8	45	15	350	110	-	203	245	5	536	90	647
АМТКФ(Н)	132L6	1001, 1002	12	216	270	42	-	12	-	-	-	-	132	8	45	15	350	110	-	203	245	-	576	89	687
		2001, 2002	12	216	270	42	-	12	300	19	350	250	132	8	45	15	350	110	-	203	245	5	576	90	687
МТКН	311	1001, 1002	14	280	350	50	-	24	-	-	-	-	180	9	53,5	21,5	480	110	-	260	320	-	625*	155*	745
		2001, 2002	14	280	350	50	-	24	300	18	350	250	180	9	53,5	21,5	480	110	-	260	320	5	650	155	762
МТКН	312**	1001	14	280	355	50	-	24	-	-	-	-	180	9	53,5	30	450	110	-	320	412	-	733	170	-
МТКН	312	1001, 1002	14	280	350	50	-	24	-	-	-	-	180	9	53,5	21,5	480	110	-	320	380	-	690*	170*	810
		2001, 2002	14	280	350	50	-	24	300	18	350	250	180	9	53,5	21,5	480	110	-	320	380	5	715	170	827
4МТК(М)	200L	1003, 1004	16	318	400	65	M42x3	19	-	-	-	-	200	10	-	24	500	140	105	305	350	-	767*	133*	910
4МТКМ	225M	1003, 1004	18	356	435	70	M48x3	19	-	-	-	-	225	11	-	24	545	140	105	311	370	-	797*	149*	945
4МТКМ	225L	1003, 1004	18	356	435	70	M48x3	19	-	-	-	-	225	11	-	24	545	140	105	356	410	-	907*	149*	1054
МТКН	411	1003, 1004	16	330	440	65	M42x3	28	-	-	-	-	225	10	-	25	525	140	105	335	435	-	767*	175*	910
		2003, 2004	16	330	440	65	M42x3	28	350	18	400	300	225	10	-	25	525	140	105	335	435	5	781	175	926
МТКН	412	1003, 1004	16	330	440	65	M42x3	28	-	-	-	-	225	10	-	25	525	140	105	420	510	-	767*	165*	910
		2003, 2004	16	330	440	65	M42x3	28	350	18	400	300	225	10	-	25	525	140	105	420	510	5	781	165	926
МТКН	511	1003, 1004	18	380	500	70	M48x3	-	-	-	-	-	250	11	-	25	570	140	105	310	480	-	797*	251*	945
		2003, 2004	18	380	500	70	M48x3	35	400	18	450	350	250	11	-	25	570	140	105	310	480	5	815	251	954
МТКН	512	1003, 1004	18	380	500	70	M48x3	-	-	-	-	-	250	11	-	25	570	140	105	390	600	-	907*	271*	1054
		2003, 2004	18	380	500	70	M48x3	35	400	18	450	350	250	11	-	25	570	140	105	390	600	5	925	271	1064

* электродвигатели, размеры l30 и l31 которых обозначены *, в исполнениях 1001 и 1003 имеют вал со стороны вентилятора; остальные - с противоположной стороны

** электродвигатели марки ЭНЕРАЛ

Астана +7(7172)727-132 Волгоград (844)278-03-48 Воронеж (473)204-51-73 Екатеринбург (343)384-55-89
 Казань (843)206-01-48 Краснодар (861)203-40-90 Красноярск (391)204-63-61 Москва (495)268-04-70
 Нижний Новгород (831)429-08-12 Новосибирск (383)227-86-73 Ростов-на-Дону (863)308-18-15
 Самара (846)206-03-16 Санкт-Петербург (812)309-46-40 Саратов (845)249-38-78 Уфа (347)229-48-12
 Россия, Казахстан и другие страны ТС доставка в любой город.
 Единый адрес для всех регионов: vyu@nt-rt.ru || www.valday.nt-rt.ru

Таблица 3

Основные технические характеристики электродвигателей серии МТ*:

Тип	Рн, кВт	п _н , об/мин	КПД, %	cos φ	И _н при U=380В, А	Ip, А	Up, В	Мм/Мн	Масса, кг
1000 об/мин (6 полюсов)									
МТ(Ф)Н 011	1,4	890	65	0,67	4,9	8,8	114	2,6	60
МТ(Ф)Н 012	2,2	895	70	0,69	6,9	11,0	138	2,7	68
МТ(Ф)Н 111	3,5	900	75	0,73	9,7	14,3	171	2,3	91
МТ(Ф)Н 112	5	930	79	0,70	13,7	15,7	213	2,7	101
МТ(Ф)Н 211А	5,5	925	79	0,73	14,3	17,4	211	3,0	115
МТ(Ф)Н 211В	7,5	935	80	0,71	19,6	19,1	255	3,3	126
МТ(Ф)Н 311	11	950	83	0,79	25,4	41,0	170	2,8	210
МТ(Ф)Н 312	15	950	84	0,78	34,7	46,0	210	3,1	240
МТ(Ф)Н 411	22	960	86	0,76	51,0	59,0	246	2,8	270
МТ(Ф)Н 412	30	960	87	0,79	66,0	72,0	273	2,8	300
МТ(Ф)Н 511	37	955	87	0,81	80,0	80,0	295	3,0	390
МТ(Ф)Н 512	55	955	88	0,81	117	122	285	2,9	490
МТ(Ф)Н 611	75	955	89	0,86	149	180	266	3,2	740
МТ(Ф)Н 612	95	960	90	0,86	187	175	350	3,3	855
МТ(Ф)Н 613	110	970	91	0,85	216	168	420	3,5	970
750 об/мин (8 полюсов)									
МТ(Ф)Н 311	7,5	700	79	0,69	23	21	240	2,8	220
МТ(Ф)Н 312	11	710	81	0,69	30	41	165	3,0	240
МТ(Ф)Н 411	15	720	83	0,62	44	46	189	3,2	275
МТ(Ф)Н 412	22	715	83	0,70	58	58	248	3,0	305
МТ(Ф)Н 511	30	715	85	0,72	74	70	275	2,9	390
МТ(Ф)Н 512	37	725	86	0,74	88	76	305	2,9	470
600 об/мин (10 полюсов)									
МТ(Ф)Н 611	45	570	86	0,73	109	167	177	3,0	715
МТ(Ф)Н 612	55	575	88	0,74	140	162	235	3,2	825
МТ(Ф)Н 613	75	575	89	0,73	175	150	308	3,0	975
МТ(Ф)Н 711	100	580	89	---	---	---	---	2,8	1255
МТ(Ф)Н 712	125	580	90	---	---	---	---	2,8	1420
МТ(Ф)Н 713	160	580	91	---	---	---	---	2,8	1580

* - характеристики усредненные и у различных производителей могут варьироваться

Таблица 4

Основные технические характеристики электродвигателей серии 4МТ*:

Тип	P _н , кВт	n _н , об/мин	КПД, %	cos φ	I _н при U=380В, А	I _p , А	U _p , В	M _п /M _н	Масса, кг
1000 об/мин (6 полюсов)									
АМТФ(Н)132LA	5,5	925	79	0,73	14,3	17,4	211	3,0	101
АМТФ(Н)132LB	7,5	935	80	0,71	19,6	19,1	255	3,3	111
4МТФ(Н) 200 LA	22	960	86	0,76	51,0	59,0	246	2,8	270
4МТФ(Н) 200 LB	30	960	87	0,79	66,0	72,0	273	2,8	300
4МТН225М	37	955	87	0,81	80,0	80,0	295	3,0	390
4МТН225L	55	955	88	0,81	117	122	285	2,9	490
4МТН280S	75	955	89	0,86	149	180	266	3,2	740
4МТН280М	95	960	90	0,86	187	175	350	3,3	855
4МТН280L	110	970	91	0,85	216	168	420	3,5	970
750 об/мин (8 полюсов)									
4МТФ(Н) 200 LA	15	720	83	0,62	44	46	189	3,2	275
4МТФ(Н) 200 LB	22	715	83	0,70	58	58	248	3,0	305
4МТН225М	30	715	85	0,72	74	70	275	2,9	390
4МТН225L	37	725	86	0,74	88	76	305	2,9	470
4МТН280S	55	720	89	0,78	120	176	194	2,9	740
4МТН280М	75	720	91	0,82	152	178	258	3,0	830
4МТН280L	90	725	91	0,80	187	168	335	3,2	980
4МТН400S	132	740	92	0,80	272	272	308	3,2	1230
4МТН400М	160	740	93	0,79	330	266	379	3,2	1380
4МТН400L	200	740	94	0,80	407	271	463	3,2	1480
600 об/мин (10 полюсов)									
4МТН280S	45	570	86	0,73	109	167	177	3,0	715
4МТН280М	60	575	88	0,74	140	162	235	3,2	825
4МТН280L	75	575	89	0,73	175	150	308	3,0	975
4МТН315S	45	580	87	0,75	189	190	158	3,1	830
4МТН315М	60	580	88	0,73	242	183	220	3,1	940
4МТН315L	75	580	89	0,74	300	182	271	3,1	1075
4МТН400S	110	580	90	0,73	240	251	280	3,2	1255
4МТН400М	132	580	91	0,73	285	249	336	3,2	1420
4МТН400L	160	580	92	0,73	355	242	420	3,2	1580

* - характеристики усредненные и у различных производителей могут варьироваться

Таблица 5

Основные технические характеристики двигателей серии МТК*:

Тип	Рн, кВт	$n_{нр}$ об/мин	КПД, %	cos φ	И _н при U=380В, А	И _п /И _н	М _п /М _н	М _т /М _н	Масса, кг
1000 об/мин (6 полюсов)									
МТК(F)Н 011	1,4	920	70,5	0,67	4,5	4,0	2,8	2,8	45,5
МТК(F)Н 012	2,2	915	73,5	0,7	6,5	4,0	2,8	2,8	49,5
МТК(F)Н 111	3,5	865	74,5	0,8	8,9	3,8	2,8	2,8	77
МТК(F)Н 112	5	890	76,0	0,78	12,8	4,3	3,4	3,4	85
МТК(F)Н 211А	5,5	900	76,0	0,76	14,5	4,3	3,1	3,1	98
МТК(F)Н 211В	7,5	880	76,0	0,77	19,4	4,5	3,3	3,3	102
МТК(F)Н 311	11	900	80,5	0,83	24,9	4,8	3,3	3,3	200
МТК(F)Н 312	15	915	82,5	0,85	32,4	5,5	3,6	3,6	220
МТК(F)Н 411	22	935	87,0	0,80	48	7,4	3,3	3,3	253
МТК(F)Н 412	30	945	87,5	0,85	61	7,4	3,3	3,3	279
МТК(F)Н 511	37	930	85,0	0,86	77	6,5	3,0	3,0	360
МТК(F)Н 512	55	925	86,0	0,87	112	7,4	3,4	3,4	460
МТК(F)Н 611	75	940	88,0	0,88	---	---	---	3,0	---
МТК(F)Н 612	95	940	89,0	0,89	---	---	---	3,7	---
МТК(F)Н 613	118	940	92,0	0,90	---	---	---	4,2	---
750 об/мин (8 полюсов)									
МТК(F)Н 311	7,5	695	80,5	0,63	21	4,5	3,3	3,4	200
МТК(F)Н 312	11	700	81,5	0,73	28	5,2	3,5	3,5	220
МТК(F)Н 411	15	705	83,0	0,70	40	5,5	3,2	3,2	260
МТК(F)Н 412	22	700	83,0	0,75	54	5,5	3,2	3,2	290
МТК(F)Н 511	30	700	84,0	0,75	72	5,8	2,8	2,8	360
МТК(F)Н 512	37	700	85,0	0,78	85	5,5	2,8	2,8	450
600 об/мин (10 полюсов)									
МТК(F)Н 611	45	590	88,0	0,88	---	---	---	3,0	---
МТК(F)Н 612	55	590	90,0	0,89	---	---	---	3,0	---
МТК(F)Н 613	75	590	91,0	0,90	---	---	---	3,2	---
МТК(F)Н 711	100	590	91,5	0,91	---	---	---	2,8	---
МТК(F)Н 712	125	590	92,5	0,91	---	---	---	2,8	---
МТК(F)Н 713	160	590	93,0	0,91	---	---	---	2,8	---

* - характеристики усредненные и у различных производителей могут варьироваться

Астана +7(7172)727-132 Волгоград (844)278-03-48 Воронеж (473)204-51-73 Екатеринбург (343)384-55-89
 Казань (843)206-01-48 Краснодар (861)203-40-90 Красноярск (391)204-63-61 Москва (495)268-04-70
 Нижний Новгород (831)429-08-12 Новосибирск (383)227-86-73 Ростов-на-Дону (863)308-18-15
 Самара (846)206-03-16 Санкт-Петербург (812)309-46-40 Саратов (845)249-38-78 Уфа (347)229-48-12
 Россия, Казахстан и другие страны ТС доставка в любой город.
 Единый адрес для всех регионов: vyu@nt-rt.ru || www.valday.nt-rt.ru

Таблица 6

Основные технические характеристики двигателей серии 4МТК*:

Тип	Рн, кВт	п _н , об/мин	КПД, %	cos φ	И _н при U=380В, А	И _п /И _н	М _п /М _н	М _т /М _н	Масса, кг
1000 об/мин (6 полюсов)									
АМТК(Ф)Н132 М	5,5	900	76	0,76	14,5	4,3	3,1	3,1	82
АМТК(Ф)Н132 L	7,5	880	76	0,77	19,4	4,5	3,3	3,3	92
4МТКФ(Н)200LA	22	935	87	0,80	48	7,4	3,3	3,3	253
4МТКФ(Н)200LB	30	945	88	0,85	61	7,4	3,3	3,3	279
4МТКН225М	37	930	85	0,86	77	6,5	3,0	3,0	360
4МТКН225L	55	925	86	0,87	112	7,4	3,4	3,4	460
4МТКН280S	75	930	90	0,87	---	---	---	3,1	---
4МТКН280M	90	930	91	0,88	---	---	---	3,2	---
4МТКН280L	110	930	92	0,87	---	---	---	3,0	---
750 об/мин (8 полюсов)									
4МТКН225М	30	700	84	0,75	72	5,8	2,8	2,8	360
4МТКН225L	37	700	85	0,78	85	5,5	2,8	2,8	450
4МТКН280S	55	730	90	0,79	---	---	---	3,2	---
4МТКН280M	75	730	91	0,80	---	---	---	3,2	---
4МТКН280L	90	730	92	0,80	---	---	---	3,5	---
4МТКН400S	132	730	92	0,80	272	---	---	---	1230
4МТКН400M	160	730	93	0,79	330	---	---	---	1380
4МТКН400L	200	730	94	0,80	407	---	---	---	1480
600 об/мин (10 полюсов)									
4МТКН280S	45	570	86	0,73	109	---	---	3,0	735
4МТКН280M	60	575	88	0,74	140	---	---	3,2	860
4МТКН280L	75	575	89	0,73	175	---	---	3,0	950
4МТКН315S	45	580	87	0,75	189	---	---	---	830
4МТКН315M	60	580	88	0,73	242	---	---	---	940
4МТКН315L	75	580	89	0,74	300	---	---	---	1075
4МТКН400S	110	580	90	0,73	240	---	---	---	1255
4МТКН400M	132	580	91	0,73	285	---	---	---	1420
4МТКН400L	160	580	92	0,73	355	---	---	---	1580

* - характеристики усредненные и у различных производителей могут варьироваться